

**YTONG®**



**Statika**



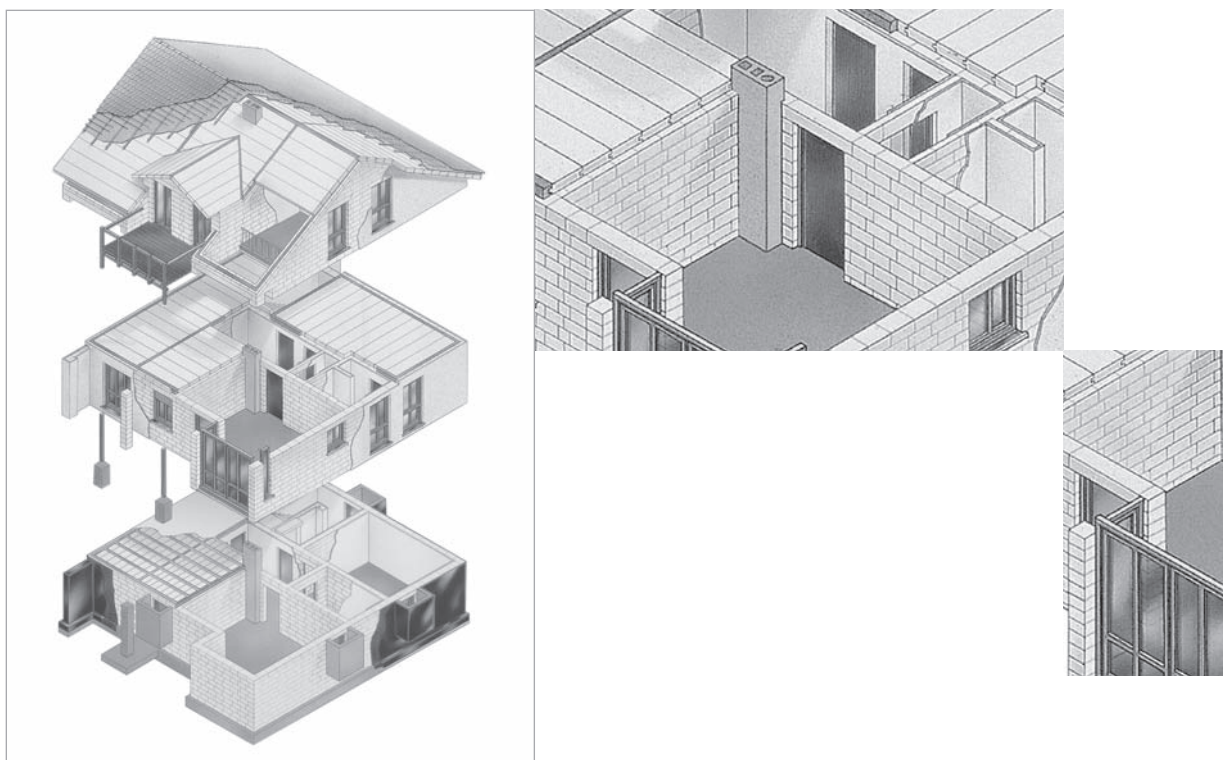
**Xella**



# Tartalom

|  |    |
|--|----|
| Falazott szerkezetek .....   | 4  |
| Áthidalások Pu zsaluelemekkel.....                                   | 8  |
| Pu 20/25 jelű YTONG – kiváltógerenda .....                           | 9  |
| Pu 20/30 jelű YTONG – kiváltógerenda .....                           | 10 |
| Pu 20/37,5 jelű YTONG – kiváltógerenda .....                         | 11 |
| Pu 40/25 jelű YTONG – kiváltógerenda .....                           | 12 |
| Pu 40/30 jelű YTONG – kiváltógerenda .....                           | 13 |
| Pu 40/37,5 jelű YTONG – kiváltógerenda .....                         | 14 |
| Ptá teherhordó áthidalók .....                                       | 15 |
| Ptá áthidalás – Fömléfalazás (betonöv figyelembe vétele nélkül)..... | 17 |
| Ptá áthidalás – Fömléfalazás + helyszíni nyomott betonövvel .....    | 18 |
| Ptá áthidalás – Helyszíni nyomott betonövvel .....                   | 19 |
| Pvá válaszfaláthidalók .....   | 20 |
| Pmá magas áthidaló .....   | 21 |
| PPB – YTONG kézi födémrendszer .....                                 | 22 |
| Szimpla gerendás, 20 cm vastag PPB-YTONG födémváltozat.....          | 24 |
| Szimpla gerendás, 21.5 cm vastag PPB-YTONG födémváltozat.....        | 25 |
| Szimpla gerendás, 22.5 cm vastag PPB-YTONG födémváltozat.....        | 26 |
| Dupla gerendás, 20 cm vastag PPB-YTONG födémváltozat .....           | 27 |
| Dupla gerendás, 21,5 cm vastag PPB-YTONG födémváltozat .....         | 28 |
| Dupla gerendás, 22,5 cm vastag PPB-YTONG födémváltozat .....         | 29 |
| Pbe EB 60 / 19 jelű pórusbeton béléslemek .....                      | 30 |

# Statika



## Falazott szerkezetek

Az YTONG építőelemekből épülő teherhordó szerkezeteket – bármely más falazott szerkezethez hasonlóan – a vonatkozó pl. MSZ 15022/1:1986, MSZ 15022/7:1986 és MSZ 15023:1987 szabványok előírásai illetve az EUROCODE 6 szerint kell méretezni.

A tervezés, vagy ellenőrzés során – a gyakorlatban megszokott módon – minden teherhordó szerkezeti elem alkalmasságát igazolni kell szilárdsági és állékonysági, alakváltozási, valamint helyi terhelési és erőbevezetési szempontból.

### Szerkesztési szabályok

Az YTONG falazott teherhordó pillérek minimális keresztmetszeti mérete 1500 cm<sup>2</sup>. A szerkesztési szabályoknál a pillér fogalma a maximum 4-szeres falvastagságnak megfelelő hossz.

Egyéb tekintetben a pillérek méretezésekor be kell tartani az MSZ 15023-87 építmények falazott teherhordó szerkezeteinek erőtani tervezése című szabvány vonatkozó előírásait.

Legkisebb keresztmetszeti méretek:  
25 cm-es falnál – 60 × 25 cm  
(egy teljes falazóelem)  
30 cm-es falnál – 50 × 30 cm  
37,5 cm-es falnál – 40 × 37,5 cm.

Az alkalmazható legkisebb elemkötés 12,5 cm. Ettől eltérni csak a faltesten belül Pu elemekkel készített vasbeton pillérek, vagy térdfalkonzolok esetén szabad, amikor is megengedett az „U” zsaluelem fenéklemezének vastagságáig (Pu 20 esetén 5 cm, Pu 40 esetén 10 cm) lecsökkenteni az elemkötést a két sor magasságúra levágott „U” elem és a falazóelem kétsorunkénti találkozásánál.

A teherhordó falszerkezeteket a födémek síkjában vasbeton koszorúval kell összefogni.

Gerendás födémek esetén a helyi igénybevételek elosztására a gerenda felfekvési felülete alatt megfelelő betonfedéssel át kell vezetni a koszorú „negyedik” vasbetétjét.

Az YTONG építőelemeket más falazóelemekkel csatlakoztatni csak egymástól független működésű szerkezeti egységként szabad. (A csatlakozás legyen

falhornyos, vagy tompa ütközésű.) Egy dilatálatlan tartószerkezeti egységen, illetve egybeépített falszakaszon belül csak azonos szilárdsági és testsűrűségi osztályú (P2 illetve P4-es) elemeket szabad használni. Az egy falmezőben való véletlenszerű vegyes alkalmazás nem megengedett.

A falszerkezetre terhelő áthidalók legkisebb felfekvési hossza 20 cm. YTONG vasalt födém palló esetén legalább 10 mm vastag ágyazóhabarcsot kell a palló felfekvési felülete alá teríteni.

Födémgerendák esetében a felületkiegyenlítést a teherelosztó vasbeton koszorú biztosítja.

Felfekvési hosszuk változó 10–15 cm. Áthidaló, vagy koszorúba be nem fogott gerenda felfekvése alá függőleges elemfuga nem kerülhet. A gerenda felfekvési helyét a helyi erőbevezetés szabályai szerint ellenőrizni kell. A gerendák felfekvési felülete alatt megengedett az egyenletes feszültségelosztás feltételezése, de a helyi erők hatására esetleg fellépő határfehérítés növekedést a méretezés-kor nem szabad figyelembe venni.

A nagyobb feszítávú és a kisebb merevségű gerendák alatt azonban, célszerű az egyenletes feszültségeloszlás helyett a háromszögletű feszültségeloszlást figyelembe venni, a falperem letérésének elkerülése érdekében. Erősen eltérő terhelésű falszakaszok csatlakozási határfelületén a csatlakozás elvi vonalára szimmetrikusan elhelyezett méretezetlen teherelosztó vasalást kell beépíteni. Ilyen helyek a falazott szerkezetű épületekben például az ablakok alatti parapetek. Gyakorlati tapasztalatok alapján, ha a fellépő terheléskülönbség aránya, a terheletlen és a terhelt szakasz között nagyobb mint 1:3, akkor indokolt az ún. parapetvas vagy mellvédvas alkalmazása. Ablaknyílás esetén a betonacél szálakat az ablak alatt a teljes mellvédfalban végig kell vezetni és a falpillérbe 40-40 cm-re bevezetni. Eltérő terhelésű falszakaszok csatlakozásánál kétsoroként a fugák teherátadás segítő vasalását mindkét faltestbe 40-40 cm-re kell bevezetni. A jó teherátadás (lehorgonyzás) csak akkor biztosított, ha a betonacél bordázott felületű és habarcsba van ágyazva. A javasolható méret és minőség 1 cm-es fuga esetén 2∅8 B60.40, 5 mm-es, illetve 2,5 mm-es fuga esetén 3∅6 B60.40 enyhén horonyba süllyesztve. Boltívek kialakítása esetén a váll-elem és a záróelem teherbírását külön ellenőrizni kell. A boltozati elemeket szabásminta alapján úgy kell elkészíteni, hogy a beépítéskor párhuzamos 5-10 mm-es fugát eredményezzen. Boltozat készíthető párhuzamos lapokkal határolt elemekből is, ha az elemek vastagsága kisebb 15 cm-nél és az ív sugara nagyobb 150 cm-nél. Nagyméretű íves, esetenként összetett idomú, tisztán falazott szerkezetként már nem megépíthető nyílásáthidalások, vasbeton teherhordó maggal, Pu zsaluelemekből kialakított hőhidmentes áthidalóként, tervezhetők.

## Falazatok határfeszültsége

### Hagyományos habarcs, hőszigetelő habarcs esetén

A falazati kiinduló határfeszültség hagyományos Hf 10 falazóhabarcs és YTONG hőszigetelő falazóhabarccsal épített falak esetén:

| Határfeszültség                    | P2  | P4  |
|------------------------------------|-----|-----|
| $\sigma_{fo}$ (N/mm <sup>2</sup> ) | 0,5 | 1,0 |

### Vékonyfugás falazásmóddal

A falazatok megengedett határfeszültsége YTONG vékonyágyazó cementhabarcs és I. osztályú nutféderes falszerkezet esetén.

| Határfeszültség                    | P2  | P4  |
|------------------------------------|-----|-----|
| $\sigma_{fo}$ (N/mm <sup>2</sup> ) | 0,6 | 1,2 |

A 2,5 mm vastagságú vízszintes fugákkal épített falszerkezetek falazati teherbírása a hagyományos technológiához képest az alábbi feltételekkel tovább növelhető. Amennyiben a vékonyfugás építési technológia esetén biztosítható a vízszintes fugák 100 %-os kitöltöttsége a falazat kiinduló határfeszültsége

$$(\sigma_{fo}) m_1 = 1,1$$

tényezővel szorozható.

Ha a beépítési körülmények miatt biztosan kijelenthető, hogy az építést követően beáll a falazóelemek úgynevezett egyensúlyi nedvességtartalma és a falazat további nedvességet nem kap, a jelentkező szilárdságnövekedést további

$$m_2 = 1,1$$

tényezővel lehet figyelembe venni. A számítások során a tervező mérlegelése szerint a két módosító tényező egymástól függetlenül, de egyidejűleg is figyelembe vehető. Tehát az elérhető és megengedett legnagyobb falazati határfeszültség:

$$\sigma_{f \max.} = \sigma_{fo} \times m_1 \times m_2$$

(vékonyfugás)

$$\begin{aligned} \sigma_{fP2} &= 0,5 \times 1,1 \times 1,1 = 0,6 \text{ N/mm}^2 \\ \sigma_{fP4} &= 1,0 \times 1,1 \times 1,1 = 1,2 \text{ N/mm}^2 \end{aligned}$$

A módosító tényezők „m<sub>1</sub>” és „m<sub>2</sub>” peccsnyomási ellenőrző számításoknál, erőbevezetési helyek erőtani vizsgálata során és pillérek méretezésénél nem alkalmazhatók!

## Segédlet teherhordó szerkezetek méretezéséhez

Falak, pillérek szilárdsági méretezése (kivonat az MSZ 15023:1987-ből)

Teherhordó falak elemrétegekre merőleges nyomási határfeszültsége:

- fal esetén

$$\sigma_{fH} = m_1 \times \sigma_{fo}$$

- pillér esetén

$$\sigma_{fH} = 0,85 \times \sigma_{fo}$$

ahol,

„σ<sub>fo</sub>” a határfeszültség

kiinduló értéke,

„m<sub>1</sub>” a falazat minőségétől

függő tényező.

Merevített könnyűbeton falak legnagyobb megengedett karcsúsága

$$l_o / h = 15$$

ahol

„l<sub>o</sub>” a falszerkezet kihajlási hossza,

„h” a falszerkezet hasznos

vastagsága.

### Központosan nyomott fal, pillér

A központosan nyomott fal határerőjét az

$$N_H = \varphi \times A \times \sigma_{fH}$$

illetve a

$$\varphi = 0,88 - \frac{l_o}{150 h} - 2 \left( \frac{l_o}{50 h} \right)^2$$

képletek szerint számíthatjuk, ahol

„A” a hasznos keresztmetszeti terület,

„h” a hasznos keresztmetszet, vastagsága a vizsgálat

síkjában,

„l<sub>o</sub>” a fal, rúdrugalmas stabilitás

elmélet szerinti helyettesítő

kihajlási hossza,

„φ” a karcsúsági tényező.

| I. táblázat |       |       |       |       |       |       |       |       |       |       |
|-------------|-------|-------|-------|-------|-------|-------|-------|-------|-------|-------|
| $l_0/h$     | 0     | 1     | 2     | 3     | 4     | 5     | 6     | 7     | 8     | 9     |
| 0           | 0,880 | 0,873 | 0,863 | 0,853 | 0,841 | 0,827 | 0,811 | 0,794 | 0,775 | 0,750 |
| 10          | 0,710 | 0,710 | 0,685 | 0,658 | 0,630 | 0,600 | -     | -     | -     | -     |

| II. táblázat |       |       |       |       |       |       |       |       |       |       |
|--------------|-------|-------|-------|-------|-------|-------|-------|-------|-------|-------|
| $l_0/h$      | 0     | 1     | 2     | 3     | 4     | 5     | 6     | 7     | 8     | 9     |
| 0            | 0,060 | 0,064 | 0,068 | 0,074 | 0,080 | 0,087 | 0,094 | 0,103 | 0,112 | 0,112 |
| 10           | 0,133 | 0,145 | 0,158 | 0,171 | 0,185 | 0,200 | -     | -     | -     | -     |

A számítás egyszerűsítése érdekében a

$$\varphi = f \cdot \left( \frac{l_0}{h} \right)$$

függvény kiszámított értékét az I. táblázatban foglaljuk össze.

#### Külpontosan nyomott fal, pillér teherbírása

Külpontosan terhelt falszerkezetek határereje a

$$H_h = A_K \times \sigma_{FH}$$

képlettel számítható, ahol „ $A_K$ ” a keresztmetszet területének a mértékadó külpontosságú erőhöz képest legnagyobb olyan része, amelyre az erő központosan hat, „ $\sigma_{FH}$ ” a nyomási határfeszültség.

A terhelő erő mértékadó külpontosságát ( $e_M$ ) az „ $e_0$ ” külpontosság és a „ $\Delta e$ ” külpontosság-növekmény vektoriális összegeként számítjuk, az

$$e_M = e_0 + \Delta e$$

szerint, ahol

$$\Delta e = 0,06h + \frac{l_0}{300} + \frac{4}{h} \left( \frac{l_0}{100} \right)^2$$

Ez utóbbi képlet a keresztmetszet véletlen geometriai szilárdságtani eltéréseiből, az elméleti tengely kezdeti véletlen eltéréseiből, és az igénybevételek okozta legnagyobb elmozdulásából származó külpontosság-növekményeket fejez ki. Pillérek esetén a külpontosság-növekményt mindkét irányban figyelembe kell venni.

A számítás egyszerűsítése érdekében a

$$\Delta e/h = f(l_0/h)$$

függvény kiszámított értékeit a II. táblázatban foglaljuk össze.

#### Falak, pillérek alakváltozási ellenőrzése

Falak és pillérek alakváltozásai általánosan minden építőanyagnál két fő okra vezethetők vissza. Az egyik a terhelésektől független, az anyagok kötése, szilárdulása, illetve nedvességtartalmának elvesztése okozta zsugorodás. A másik a feszültségektől függő kúszás. A falszerkezetek teljes alakváltozását e két hatás értelemszerű összegzésével számíthatjuk.

#### Zsugorodás

A falazóelemek kiszáradásakor lejátszódó lineáris zsugorodás méretezési értéke. Ennek figyelembevétele elsősorban a hosszú, alakváltozásban gátolt, és a más anyagú teherhordó szerkezetekkel összeépített falak, pl. vázkitöltő falak esetén szükséges.

#### Kúszás

A falazatok kúszása a jellemzően állandó terhek hatására idő- és feszültségfüggő folyamat. Gyakorlati tervezés, ellenőrzés során elegendő, ha a fal kiinduló méretét és a folyamat végén a kúszás végértékét ellenőrizzük. Az ellenőrzés során számításba veendő a méretezésből adódó

nyomófeszültség, a rugalmassági modulus és a kúszási tényező a

$$\varepsilon = \frac{\sigma_1}{E_0} (1 + \varphi)$$

képlet szerint.

Az így számítható fajlagos alakváltozásból a fal, a pillér tényleges összenyomódása egyszerű számításal adódik. (Falak esetén megengedett a fal középmagasságában számítható átlagos feszültség figyelembevétele.)

#### Teherbírás vizsgálata az EUROCODE 6 szerint

Vizsgáljuk meg hogyan változik egy merevített fal teherbírása a földem-fal csomópont kialakításának változásával.

A vizsgálatot végezzük el az Eurocode 6 és az MSZ 15023 szerint is. A számítások során feltételezzük, hogy a fal hosszú, de az alapnál és a földemnél elmozdulás ellen meg van támasztva (merevített). Figyelembe vesszük a földem-fal csomóponti kialakítást, és kihasználjuk, hogy az alul, teljes felületen feltámaszkodó fal nyomtér felvételére képes. Falazott szerkezetek határigénybevételét a falazati rétegre merőleges húzószilárdság figyelembevétele nélkül kell számítani. A számításban elhanyagoljuk a fal önsúlyának külpontosság csökkentő hatását. A falra vízszintes teher nem működik.

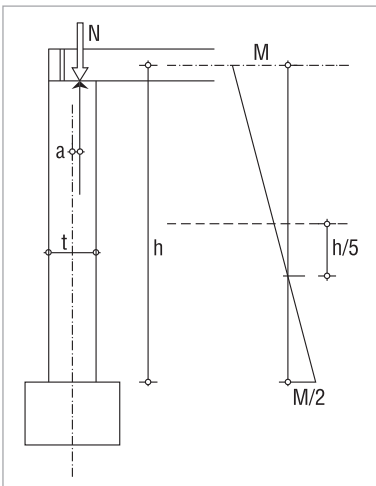
### A – Központosan nyomott fal teherbírása

| Eurocode 6 |                |                   |                      | MSZ 15023 |                |
|------------|----------------|-------------------|----------------------|-----------|----------------|
| Hely       | $e_{i,m}$ (mm) | $\phi_{i,m}$ (mm) | $N_{Rd}$ (kN/m)      | $\phi$    | $N_H$ (kN/m)   |
| felül      | 15             | 0,90              | $270 f_k / \gamma_M$ |           |                |
| középen    | 15             | 0,83              | $249 f_k / \gamma_M$ | 0,717     | $215 \sigma_H$ |
| alul       | 15             | 0,90              | $270 f_k / \gamma_M$ |           |                |

### B – Külpontosan nyomott fal teherbírása

| Eurocode 6 |                |                   |                      |            |                 |            |                |
|------------|----------------|-------------------|----------------------|------------|-----------------|------------|----------------|
| Hely       | $e_{i,m}$ (mm) | $\phi_{i,m}$ (mm) | $N_{Rd}$ (kN/m)      | $e_0$ (mm) | $\Delta_e$ (mm) | $e_M$ (mm) | $N_H$ (kN/m)   |
| felül      | 57             | 0,90              | $186 f_k / \gamma_M$ | 50         | 18              | 68         | $164 \sigma_H$ |
| középen    | 27             | 0,83              | $222 f_k / \gamma_M$ | 20         | 44              | 64         | $172 \sigma_H$ |
| alul       | 32             | 0,90              | $236 f_k / \gamma_M$ | 25         | 18              | 43         | $214 \sigma_H$ |

A nyomatékeloszlást az alábbi ábra mutatja.



Legyen a fal vastagsága

$$t = 300 \text{ mm,}$$

az emeletmagasság

$$h = 3,20 \text{ m}$$

Két esetet vizsgálunk:

A: Ha  $a = 0$ , akkor a fal központosan nyomott. (pl. középfőfal)

B: Ha  $a = 50$  mm, akkor a födém előtt 10 cm vastag YTONG koszorúelem van beépítve, a fal külpontosan nyomott. (pl. homlokzati fal)

A kihajlási hossz:

$$h_{\text{eff}} = \nu_2 h = 1,0 \times 3,2 = 3,2 \text{ m}$$

Karcúság:

$$h_{\text{eff}} / t = 3200 / 300 = 10,67$$

Hasonlítsuk össze a központosan és a külpontosan nyomott falazatok teherbírását. Mind az MSZ, mind az Eurocode alapján végzett számítás azonos teherbírás-csökkenést (25%) eredményez a födém-csomópont változásával.

Mindkét esetben kb. 15% növekedés tapasztalható a teherbírásban az Eurocode alapján végzett számítás javára, ha azonosnak vesszük a fal határfeszültségét és a tervezési nyomószilárdságot.

#### Pincefalak

Az YTONG P4-es elemei térszín alatti – nem műtárgy jellegű – építmények megépítéséhez is használhatók. Az alkalmazás feltétele, hogy a falszerkezet korrekt talajnedvesség elleni szigeteléssel védve legyen a külső nedvességterheléstől, illetve, hogy páravédelem nélküli falak esetén a belső tér relatív páratar-

talma tartósan és jelentősen ne haladja meg a

$$\varphi_{\text{rel}} \leq 75\%$$

értéket.

A falat az MSZ 15002/2-87 szerint dúcnyomásra, hajlításra kell méretezni. Ez nem csak a leterheléstől függ.

A falra ható megoszló teher:

$$p = K (H \times \gamma + q) \times \text{tg}_2 (45^\circ - \varphi / 2)$$

(K táblázati érték a talaj térfogat-sűrűségétől függ) A hajlított falazatban húzófeszültség nem vehető figyelembe.

Kisebb fesztávú harántfalas esetben előnyös a vízszintes bordázás, nagyobb fesztávú harántfalak esetén a függőleges bordázás a megoldás. A földnyomásra a falat méretezni kell és szükség esetén vízszintes, vagy függőleges vasbeton bordával kell ellátni.

A földvisszatöltést csak akkor szabad elvégezni ha a földszint feletti födém is készen van.

# Nyílásáthidalások



## Áthidalások Pu zsaluelemekkel

Az ST1 – 6 táblázatokban található az YTONG teherhordó falakba kerülő Pu 20 illetve Pu 40 „U” zsaluelemekkel készülő monolit vasbeton áthidalók méretezési adatai.

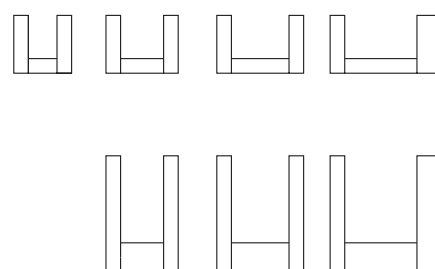
Az előírt felfekvés min. 20 cm.

A táblázati értékeket meghaladó terhelések esetén egyedi méretezés alapján természetesen nagyobb teherbírású áthidalók is készíthetők (pl. a koszorúval együttműködő áthidaló, vagy merevacél betét használatával a teherbírás jelentősen tovább fokozható).

Ilyen esetben, ha a gerenda-felfekvés nagyobbra adódna 20 cm-nél, az elméleti támaszköz növekedést is figyelembe kell venni.

A táblázatok használatakor figyelembe kell venni a táblázatokhoz tartozó megjegyzéseket is! Ajtók és ablakok szemöl-

dök rögzítésekor a rögzítést a pórusbeton kéregben vagy a vasbeton magban lehet megoldani. Szükség esetén inkább a megfogási helyek számának növelését, sem mint a teherviselő vasbeton mag megfúrását és dübelezését javasoljuk.

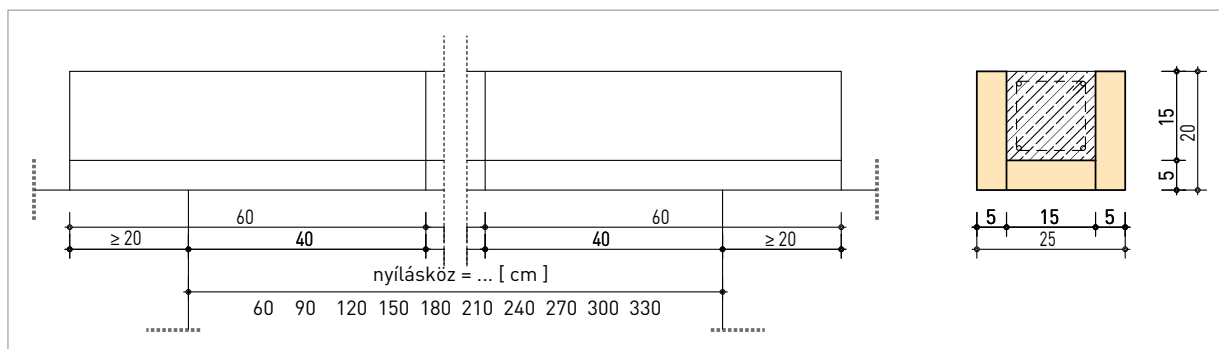


### Megjegyzések a Pu 20 és Pu 40 zsaluelemek ST1-7 táblázataihoz

1. Az Pu-elemek felhasználásával készítendő kiváltókat minden esetben statikus tervezővel kell megterveztetni, illetve ellenőriztetni.
2. A segédletek a pecsénnyomás szempontjából optimális 25 és 30 cm felfekvések feltételezésével készültek, kielégítik az MSZ szerinti hajlítási, nyírési és alakváltozási követelményeket.
3. A táblázatok alkalmazásánál figyelembe kell venni a megjegyzéseket is.
4. A kivitelezés, betonozás és a későbbi tartós együttműködés érdekében a külső zsaluhéjakat a belső vasaláshoz horhanyzott drótokkal be kell köttetni.
5. Vázkitöltő falakban Pu-zsaluk felhasználásával rejtett faltábla merevítő vasbeton bordák is zsaluzhatók.
6. Teherhordó falszerkezetekben rejtett vasbeton pillér, koszorú, tetőtéri térfal merevítő pillér kialakítására is alkalmas.



## Pu 20/25 jelű YTONG – kiváltógerenda



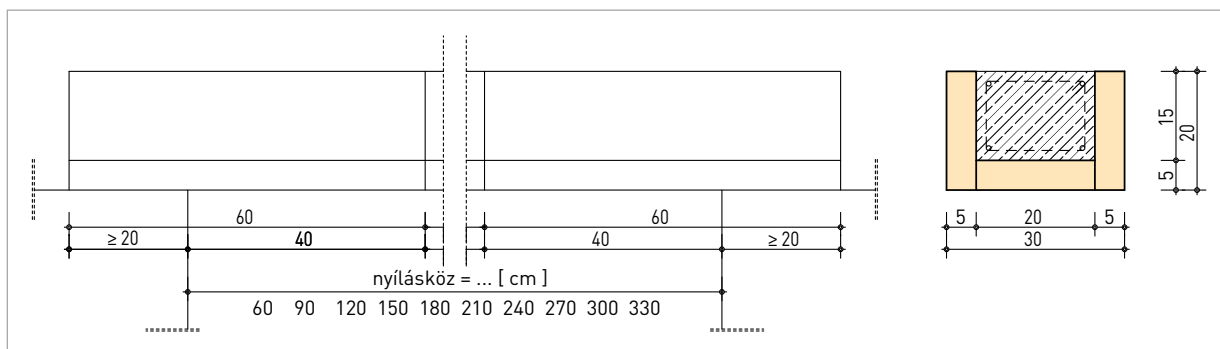
ST-1 táblázat

| Egyenletesen megoszló határteherbírás qh [KN/fm] |                   |        |                         |                        | Nyílásköz (m)            |       |       |       |                          |       |       |
|--|-------------------|--------|-------------------------|------------------------|--------------------------|-------|-------|-------|--------------------------|-------|-------|
| Vasalás<br>B60.50<br>(alsó+felső)                | Kengyel<br>B38.24 | Beton  | M <sub>h</sub><br>[KNm] | T <sub>h</sub><br>[KN] | 0,6                      | 0,9   | 1,2   | 1,5   | 1,8                      | 2,1   | 2,4   |
|  |                   |        |                         |                        | Felfekvési hossz: 250 mm |       |       |       | Felfekvési hossz: 300 mm |       |       |
| <b>2Ø8+2Ø8</b>                                   | 6/10              | C16/20 | 4,5                     | 19,7                   | 49,81                    | 27,22 | 17,10 | 11,11 | 8,16                     | 6,24  | -     |
|  | 6/10              | C20/25 | 4,7                     | 22,3                   | 52,03                    | 28,43 | 17,86 | 11,60 | 8,52                     | 6,52  | -     |
|  | 6/10              | C25/30 | 4,9                     | 24,2                   | 54,24                    | 29,64 | 18,62 | 12,10 | 8,88                     | 6,80  | -     |
| <b>3Ø8+2Ø8</b>                                   | 6/10              | C16/20 | 6,5                     | 19,7                   | 65,50                    | 39,32 | 24,70 | 16,05 | 11,79                    | 9,02  | 7,15  |
|  | 6/10              | C20/25 | 6,7                     | 22,3                   | 67,81                    | 40,53 | 25,46 | 16,55 | 12,15                    | 9,30  | 7,35  |
|  | 6/10              | C25/30 | 6,8                     | 24,2                   | 67,81                    | 41,14 | 25,84 | 16,79 | 12,33                    | 9,44  | 7,46  |
| <b>4Ø8+2Ø8</b>                                   | 6/8               | C16/20 | 8,3                     | 20,8                   | -                        | 46,00 | 31,54 | 20,50 | 15,05                    | 11,52 | 9,10  |
|  | 6/10              | C20/25 | 8,6                     | 22,3                   | -                        | 49,60 | 32,68 | 19,76 | 15,60                    | 11,93 | 9,43  |
|  | 6/10              | C25/30 | 8,8                     | 24,2                   | -                        | 50,12 | 33,44 | 21,73 | 15,96                    | 12,21 | 9,65  |
| <b>3Ø10+2Ø8</b>                                  | 8/10              | C16/20 | 9,2                     | 26,9                   | -                        | 50,12 | 34,96 | 22,72 | 16,68                    | 12,77 | 9,48  |
|  | 8/10              | C20/25 | 9,5                     | 29,5                   | -                        | 50,12 | 36,1  | 23,46 | 17,23                    | 13,18 | 10,00 |
|  | 8/10              | C25/30 | 9,8                     | 31,3                   | -                        | -     | 37,24 | 24,20 | 17,77                    | 13,60 | 10,56 |
| <b>3Ø12+2Ø8</b>                                  | 8/10              | C16/20 | 11,7                    | 26,8                   | -                        | -     | 42,69 | 28,89 | 21,22                    | 16,24 | 11,40 |
|  | 8/10              | C20/25 | 12,6                    | 29,4                   | -                        | -     | 42,69 | 31,12 | 22,85                    | 17,49 | 12,00 |
|  | 8/10              | C25/30 | 13,1                    | 31,2                   | -                        | -     | 42,69 | 32,36 | 23,76                    | 18,18 | 12,72 |
| <b>4Ø12+2Ø8</b>                                  | 8/10              | C16/20 | 12,2                    | 26,8                   | -                        | -     | -     | 30,13 | 22,13                    | 16,93 | 13,08 |
|  | 8/10              | C20/25 | 14,1                    | 29,4                   | -                        | -     | -     | 34,83 | 25,57                    | 19,57 | 13,92 |
|  | 8/10              | C25/30 | 15,9                    | 31,2                   | -                        | -     | -     | 37,76 | 28,84                    | 22,00 | 14,88 |

### Függőleges síkban hajlított, nyírt PU 20/25 zsalus vasbeton gerenda teherbírásai az MSZ 15022-1:1986\_2000 szerint

- A beton szilárdsági osztályok alkalmazhatósága: X0 tartóssági osztály, nincs korróziós kockázat - C16/20  
XC1 tartóssági osztály, enyhe karbonátosodási veszély - C20/25  
XC2 tartóssági osztály, közepes karbonátosodási veszély - C25/30
- Megjegyzések:
  - Áthidaló felfekvési hossz: 1,2 m nyílásig 250 mm, felette 300 mm.
  - Kiváltó önsúlyának szélső értéke:  $g_{\text{ösz}} = 0,84 \times 1,2 = 1,01$  KN/fm.
  - $q_h = g_{\text{ösz}} + q_{\text{esz}}$  ahol,  $q_{\text{esz}}$  egyéb terhek szélső értéke.
  - 2,40 m nyílásköz felett, illetve nagyobb terhek esetén a PU 40-es zsaluelem javasolt.
  - Koncentrált vagy eltérő teherelrendezés esetén statikai vizsgálat és méretezés szükséges.

## Pu 20/30 jelű YTONG – kiváltógerenda

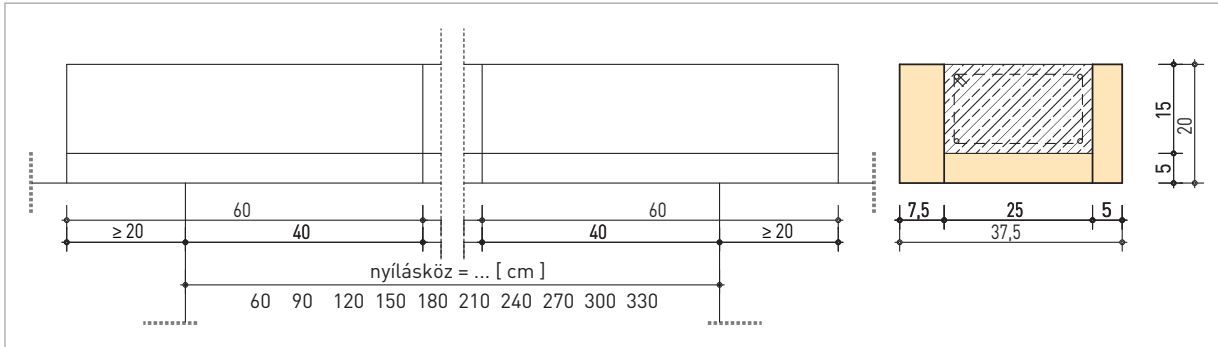


| ST-2 táblázat                                    |                   |        |                         |                        |                          |       |       |       |                          |       |       |  |
|--|-------------------|--------|-------------------------|------------------------|--------------------------|-------|-------|-------|--------------------------|-------|-------|--|
| Egyenletesen megoszló határteherbírás qh [KN/fm] |                   |        |                         |                        | Nyílásköz [m]            |       |       |       |                          |       |       |  |
| Vasalás<br>B60.50<br>[alsó+felső]                | Kengyel<br>B38.24 | Beton  | M <sub>h</sub><br>[KNm] | T <sub>h</sub><br>[KN] | 0,6                      | 0,9   | 1,2   | 1,5   | 1,8                      | 2,1   | 2,4   |  |
|  |                   |        |                         |                        | Felfekvési hossz: 250 mm |       |       |       | Felfekvési hossz: 300 mm |       |       |  |
| <b>2Ø10+2Ø8</b>                                  | 6/10              | C16/20 | 6,9                     | 22,8                   | 76,00                    | 41,74 | 26,22 | 17,04 | 12,51                    | 9,57  | 7,50  |  |
|  | 6/10              | C20/25 | 7,1                     | 26,3                   | 78,60                    | 42,95 | 26,98 | 17,53 | 12,88                    | 9,85  | 7,78  |  |
|  | 6/10              | C25/30 | 7,3                     | 28,8                   | 80,81                    | 42,35 | 27,74 | 18,03 | 13,24                    | 10,13 | 8,00  |  |
| <b>3Ø10+2Ø8</b>                                  | 8/10              | C16/20 | 9,6                     | 30,1                   | 84,23                    | 58,08 | 36,48 | 23,71 | 17,41                    | 13,32 | 10,53 |  |
|  | 6/10              | C20/25 | 10,1                    | 26,3                   | 84,23                    | 61,10 | 38,38 | 24,94 | 18,32                    | 14,01 | 11,08 |  |
|  | 6/10              | C25/30 | 10,4                    | 28,8                   | 84,23                    | 62,26 | 39,52 | 25,69 | 18,86                    | 14,43 | 11,40 |  |
| <b>4Ø10+2Ø8</b>                                  | 8/10              | C16/20 | 12,1                    | 30,1                   | -                        | 62,26 | 45,98 | 29,88 | 21,95                    | 16,72 | 12,48 |  |
|  | 8/10              | C20/25 | 12,6                    | 33,5                   | -                        | 62,26 | 47,88 | 31,12 | 22,85                    | 17,48 | 13,20 |  |
|  | 8/10              | C25/30 | 13,3                    | 36,1                   | -                        | -     | 49,38 | 32,85 | 24,12                    | 18,46 | 13,92 |  |
| <b>5Ø10+2Ø8</b>                                  | 8/10              | C16/20 | 14,5                    | 30,1                   | -                        | -     | 49,38 | 35,81 | 26,30                    | 20,12 | 14,16 |  |
|  | 8/10              | C20/25 | 15,1                    | 33,5                   | -                        | -     | 49,38 | 37,29 | 27,39                    | 20,95 | 14,50 |  |
|  | 8/10              | C25/30 | 15,7                    | 36,1                   | -                        | -     | -     | 38,78 | 28,48                    | 21,79 | 15,60 |  |
| <b>4Ø12+2Ø10</b>                                 | 8/10              | C16/20 | 16,2                    | 30,0                   | -                        | -     | -     | 40,01 | 29,38                    | 22,48 | 15,24 |  |
|  | 8/10              | C20/25 | 16,8                    | 33,4                   | -                        | -     | -     | 41,49 | 30,47                    | 23,31 | 16,08 |  |
|  | 8/10              | C25/30 | 17,4                    | 35,9                   | -                        | -     | -     | 42,97 | 31,56                    | 24,15 | 17,04 |  |

### Függőleges síkban hajlított, nyírt PU 20/30 zsalus vasbeton gerenda teherbírásai az MSZ 15022-1:1986\_2000 szerint

- A beton szilárdsági osztályok alkalmazhatósága: X0 tartóssági osztály, nincs korróziós kockázat – C16/20  
XC1 tartóssági osztály, enyhe karbonátosodási veszély – C20/25  
XC2 tartóssági osztály, közepes karbonátosodási veszély – C25/30
- Megjegyzések:
  - Áthidaló felfekvési hossz: 1,2 m nyílásig 250 mm, felette 300 mm.
  - Kiváltó önsúlyának szélső értéke:  $g_{\text{össz}} = 1,05 \times 1,2 = 1,26$  KN/fm .
  - $q_h = g_{\text{össz}} + q_{\text{épsz}}$  ahol,  $q_{\text{épsz}}$  egyéb terhek szélső értéke.
  - 2,40 m nyílásköz felett, illetve nagyobb terhek esetén a PU 40-es zsaluelem javasolt.
  - Koncentrált vagy eltérő teherelrendezés esetén statikai vizsgálat és méretezés szükséges.
  - 5 cm külső oldali betét hőszigetelés esetén a PU\_20/25 kisebb keresztmetszet vehető figyelembe!

## Pu 20/37,5 jelű YTONG – kiváltógerenda

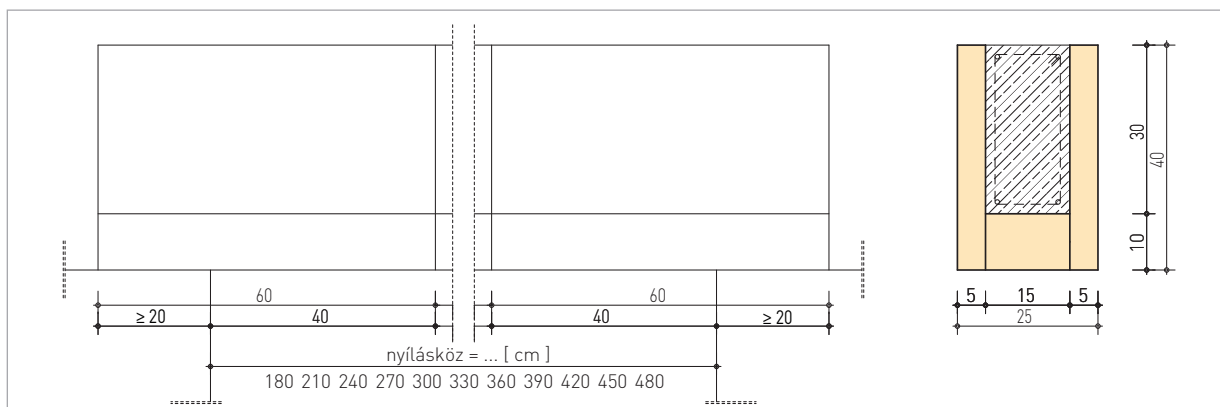


| ST-3 táblázat  |               |        |                |                |                   |       |       |                   |       |       |       |
|--|---------------|--------|----------------|----------------|-------------------|-------|-------|-------------------|-------|-------|-------|
| Egyenletesen megoszló határteherbírás q <sub>h</sub> (KN/fm) |               |        |                |                | Nyílásköz ( m )   |       |       |                   |       |       |       |
| Vasalás  | Kengyel       | Beton  | M <sub>h</sub> | T <sub>h</sub> | 0,6               | 0,9   | 1,2   | 1,5               | 1,8   | 2,1   | 2,4   |
| B60.50 (alsó+felső)  | B38.24 (Ø/cm) |        | (KNm)          | (KN)           | Felfekvés: 250 mm |       |       | Felfekvés: 300 mm |       |       |       |
| 2Ø10+2Ø8   | 6/10          | C16/20 | 7,1            | 26,2           | 78,59             | 42,95 | 26,98 | 17,53             | 12,88 | 9,85  | 7,79  |
|  | 6/10          | C20/25 | 7,3            | 30,5           | 80,81             | 44,16 | 27,74 | 17,95             | 13,24 | 10,13 | 8,00  |
|  | 6/10          | C25/30 | 7,6            | 33,6           | 84,13             | 45,98 | 28,88 | 18,76             | 13,78 | 10,55 | 8,33  |
| 3Ø10+2Ø8   | 8/10          | C16/20 | 9,9            | 33,5           | 100,58            | 59,89 | 37,62 | 24,44             | 17,95 | 13,74 | 10,86 |
|  | 6/10          | C20/25 | 10,2           | 30,6           | 100,58            | 61,71 | 38,76 | 25,18             | 18,5  | 14,15 | 11,19 |
|  | 6/10          | C25/30 | 10,5           | 33,6           | 100,58            | 63,52 | 39,90 | 25,92             | 19,04 | 14,57 | 11,51 |
| 4Ø10+2Ø8   | 8/10          | C16/20 | 12,6           | 33,6           | -                 | 74,30 | 47,88 | 31,10             | 22,85 | 17,48 | 13,56 |
|  | 8/10          | C20/25 | 13,4           | 37,9           | -                 | 74,30 | 50,92 | 33,08             | 24,3  | 18,60 | 14,40 |
|  | 6/10          | C25/30 | 13,7           | 33,6           | -                 | 74,30 | 52,06 | 33,82             | 24,85 | 19,01 | 15,02 |
| 5Ø10+2Ø8   | 8/10          | C16/20 | 15,1           | 33,6           | -                 | -     | 56,00 | 37,28             | 27,39 | 20,95 | 15,48 |
|  | 8/10          | C20/25 | 15,8           | 37,9           | -                 | -     | 58,96 | 39,01             | 28,66 | 21,93 | 16,44 |
|  | 8/10          | C25/30 | 16,2           | 40,9           | -                 | -     | 58,96 | 39,99             | 29,38 | 22,48 | 17,16 |
| 4Ø12+2Ø10  | 8/10          | C16/20 | 16,8           | 33,4           | -                 | -     | -     | 41,47             | 30,47 | 23,31 | 16,44 |
|  | 8/10          | C20/25 | 17,5           | 37,7           | -                 | -     | -     | 43,20             | 31,74 | 24,29 | 17,52 |
|  | 8/10          | C25/30 | 18,1           | 40,7           | -                 | -     | -     | 44,68             | 32,83 | 25,12 | 18,60 |
| 5Ø12+2Ø10  | 8/9           | C16/20 | 19,1           | 35,0           | -                 | -     | -     | 46,70             | 34,64 | 26,51 | 18,72 |
|  | 8/9           | C20/25 | 20,9           | 39,3           | -                 | -     | -     | 51,60             | 37,91 | 29,00 | 19,92 |
|  | 8/9           | C25/30 | 21,6           | 42,3           | -                 | -     | -     | 53,57             | 39,36 | 30,12 | 21,12 |

### Függőleges síkban hajlított, nyírt PU 20/37,5 zsalus vasbeton gerenda teherbírásai az MSZ 15022-1:1986\_2000 szerint

- Megjegyzések:
- Áthidaló felfekvésű hossz: 1,2 m nyílásig 250 mm, felette 300 mm.
- Kiváltó önsúlyának szélső értéke:  $g_{össz} = 1,29 \times 1,2 = 1,55$  KN/fm
- $q_h = g_{össz} + q_{esz}$  ahol,  $q_{esz}$  egyéb terhek szélső értéke.
- 2,40 m nyílásköz felett, illetve nagyobb terhek esetén a PU 40-es zsaluelem javasolt.
- Koncentrált vagy eltérő teherelrendezés esetén statikai vizsgálat és méretezés szükséges.
- 5 cm külső oldali betét hőszigetelés esetén a PU\_20/30 kisebb keresztmetszet vehető figyelembe!

## Pu 40/25 jelű YTONG – kiváltógerenda



ST-4 táblázat

| Teherbírás, egyenes megoszló qh (KN/fm) |                             |        |                         |                        | Nyílásköz (m) |       |       |       |       |       |       |       |       |       |       |  |
|---|-----------------------------|--------|-------------------------|------------------------|---------------|-------|-------|-------|-------|-------|-------|-------|-------|-------|-------|--|
| Vasalás<br>B60.50<br>[alsó+felső]       | Kengyel<br>B38.24<br>[Ø/cm] | Beton  | M <sub>h</sub><br>[KNm] | T <sub>h</sub><br>[KN] | 1,8           | 2,1   | 2,4   | 2,7   | 3,0   | 3,3   | 3,6   | 3,9   | 4,2   | 4,5   | 4,8   |  |
| 2Ø10+2Ø8                                | 6/15                        | C16/20 | 16,5                    | 37,1                   | 29,93         | 22,90 | 17,33 | 14,65 | 12,12 | 10,18 | 8,68  | 7,48  | 6,52  | 5,73  | 5,07  |  |
|   | 6/15                        | C20/25 | 16,7                    | 43,1                   | 30,30         | 23,19 | 17,54 | 14,83 | 12,27 | 10,30 | 8,78  | 7,57  | 6,60  | 5,80  | 5,13  |  |
|   | 6/15                        | C25/30 | 16,9                    | 46,9                   | 30,60         | 23,45 | 17,75 | 15,00 | 12,41 | 10,43 | 8,89  | 7,66  | 6,68  | 5,87  | 5,20  |  |
| 3Ø10+2Ø8                                | 6/12                        | C16/20 | 24,9                    | 40,7                   | 42,50         | 33,73 | 25,51 | 21,57 | 17,85 | 14,99 | 12,78 | 11,02 | 9,60  | 8,44  | 7,47  |  |
| 2Ø12+2Ø8                                | 6/15                        | C20/25 | 24,2                    | 42,8                   | 42,50         | 34,14 | 25,83 | 21,84 | 18,07 | 15,18 | 12,94 | 11,16 | 9,72  | 8,54  | 7,56  |  |
| 2Ø12+2Ø8                                | 6/15                        | C25/30 | 24,8                    | 46,9                   | 42,50         | 34,42 | 26,04 | 22,02 | 18,22 | 15,30 | 13,04 | 11,25 | 9,80  | 8,61  | 7,63  |  |
| 3Ø12+2Ø8                                | 6/12                        | C16/20 | 33,7                    | 40,6                   | -             | 37,18 | 33,05 | 29,75 | 24,75 | 20,79 | 17,72 | 15,28 | 13,31 | 11,70 | 10,36 |  |
|   | 6/12                        | C20/25 | 34,3                    | 43,1                   | -             | 37,18 | 33,05 | 29,75 | 25,20 | 21,16 | 18,04 | 15,55 | 13,55 | 11,91 | 10,55 |  |
|   | 6/12                        | C25/30 | 34,8                    | 46,9                   | -             | 37,18 | 33,05 | 29,75 | 25,56 | 21,47 | 18,30 | 15,75 | 13,75 | 12,08 | 10,70 |  |
| 2Ø16+2Ø10                               | 8/15                        | C16/20 | 39,3                    | 48,2                   | -             | -     | 33,05 | 29,75 | 27,04 | 24,25 | 20,67 | 17,82 | 15,52 | 13,64 | 11,76 |  |
|   | 8/15                        | C20/25 | 40,0                    | 54,0                   | -             | -     | -     | -     | 27,04 | 24,68 | 21,04 | 18,14 | 15,80 | 13,88 | 12,30 |  |
|   | 8/15                        | C25/30 | 40,5                    | 58,3                   | -             | -     | -     | -     | 27,04 | 24,78 | 21,30 | 18,36 | 15,99 | 14,06 | 12,45 |  |
| 3Ø16+2Ø10                               | 8/15                        | C16/20 | 54,9                    | 48,2                   | -             | -     | -     | -     | -     | 24,78 | 22,88 | 21,24 | 19,83 | 18,00 | 15,00 |  |
|   | 8/20                        | C20/25 | 56,8                    | 54,0                   | -             | -     | -     | -     | -     | 24,78 | 22,88 | 21,24 | 19,83 | 18,59 | 15,60 |  |
|   | 8/20                        | C25/30 | 58,2                    | 58,3                   | -             | -     | -     | -     | -     | 22,88 | 21,24 | 19,83 | 18,59 | 16,56 |       |  |

### Függőleges síkban hajlított, nyírt PU 40/25 zsalus vasbeton gerenda teherbírásai az MSZ 15022-1:1986\_2000 szerint

– Megjegyzések:

- A beton szilárdsági osztályok alkalmazhatósága: X0 tartóssági osztály, nincs korróziós kockázat – C16/20  
XC1 tartóssági osztály, enyhe karbonátosodási veszély – C20/25  
XC2 tartóssági osztály, közepes karbonátosodási veszély – C25/30

– Áthidaló felfekvési hossz: 300 mm.

– Kiváltó önsúlyának szélső értéke:  $g_{osz} = 1,60 \times 1,2 = 1,92$  KN/fm

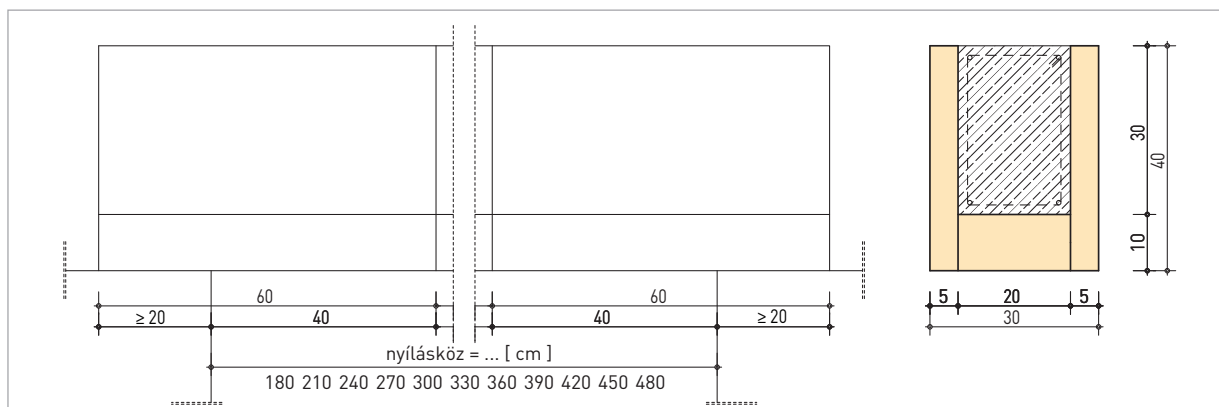
–  $q_h = g_{osz} + q_{esz}$ , ahol  $q_{esz}$  egyéb terhek szélső értéke.

– 4,80 m nyílásköz felett vagy nagyobb terheknél vasbeton oszlop alátámasztás és egyedi méretezés javasolt.

– Koncentrált vagy eltérő teherelrendezés esetén statikai vizsgálat és méretezés szükséges.

– 3,0 m fesztávótól a zsaluzat l/400 túlemelése javasolt, valamint a vakolat üvegszövet hálózása.

## Pu 40/30 jelű YTONG – kiváltógerenda



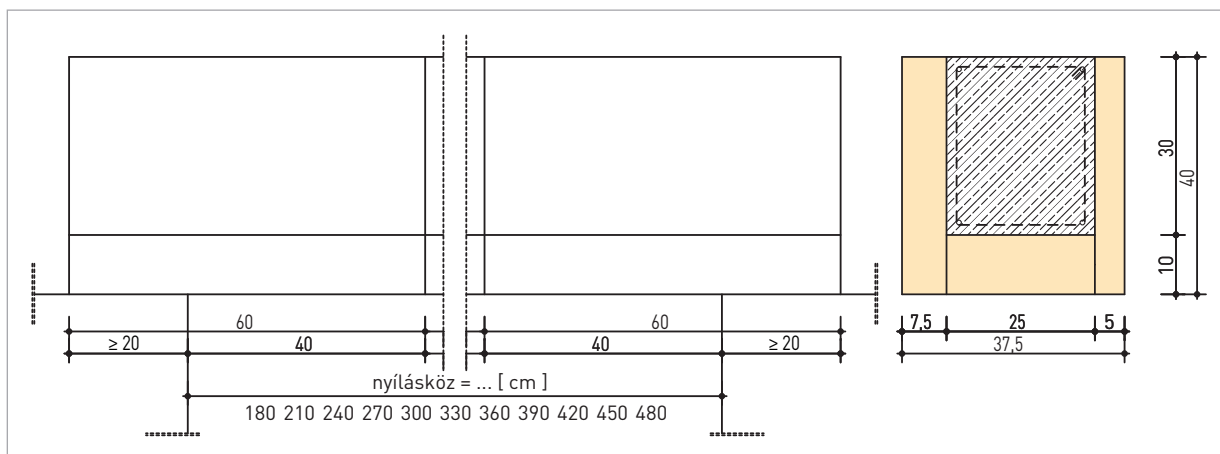
ST-5 táblázat

| Teherbírás, egyenletes megosztó qh [KN/fm] |                             |        |                         |                        | Nyílásköz [m] |       |       |       |       |       |       |       |       |       |       |
|--|-----------------------------|--------|-------------------------|------------------------|---------------|-------|-------|-------|-------|-------|-------|-------|-------|-------|-------|
| Vasalás<br>B60.50<br>(alsó+felső)          | Kengyel<br>B38.24<br>[Ø/cm] | Beton  | M <sub>h</sub><br>[KNm] | T <sub>h</sub><br>[KN] | 1,8           | 2,1   | 2,4   | 2,7   | 3     | 3,3   | 3,6   | 3,9   | 4,2   | 4,5   | 4,8   |
| <b>2Ø12+2Ø8</b>                            | 6/20                        | C16/20 | 23,6                    | 35,0                   | 42,80         | 32,75 | 24,78 | 20,96 | 17,34 | 14,56 | 12,41 | 10,70 | 9,32  | 8,19  | 7,26  |
|  | 6/20                        | C20/25 | 23,9                    | 44,5                   | 43,40         | 33,17 | 25,10 | 21,22 | 17,56 | 14,75 | 12,57 | 10,84 | 9,44  | 8,30  | 7,35  |
|  | 6/20                        | C25/30 | 24,2                    | 51,0                   | 43,90         | 33,59 | 25,41 | 21,49 | 17,77 | 14,93 | 12,72 | 10,97 | 9,56  | 8,40  | 7,44  |
| <b>3Ø12+2Ø8</b>                            | 8/15                        | C16/20 | 34,5                    | 55,4                   | 51,00         | 44,63 | 36,23 | 30,64 | 25,34 | 21,28 | 18,15 | 15,65 | 13,62 | 11,98 | 10,60 |
|  | 8/20                        | C20/25 | 35,0                    | 56,4                   | 51,00         | 44,63 | 36,75 | 31,08 | 25,71 | 21,60 | 18,41 | 15,87 | 13,83 | 12,15 | 10,76 |
|  | 8/20                        | C25/30 | 35,4                    | 62,6                   | 51,00         | 44,63 | 37,17 | 31,11 | 26,00 | 21,84 | 18,62 | 16,05 | 13,98 | 12,29 | 10,89 |
| <b>4Ø12+2Ø8</b>                            | 8/15                        | C16/20 | 44,6                    | 55,4                   | -             | -     | 39,66 | 35,70 | 32,45 | 27,52 | 23,46 | 20,22 | 17,62 | 15,48 | 13,71 |
|  | 8/20                        | C20/25 | 45,6                    | 56,7                   | -             | -     | 39,66 | 35,70 | 32,45 | 28,14 | 23,99 | 20,68 | 18,01 | 15,83 | 14,02 |
|  | 8/20                        | C25/30 | 46,3                    | 62,1                   | -             | -     | 39,66 | 35,70 | 32,45 | 28,60 | 24,35 | 20,99 | 18,29 | 16,07 | 14,23 |
| <b>3Ø16+2Ø10</b>                           | 8/15                        | C16/20 | 57,9                    | 55,0                   | -             | -     | -     | -     | -     | 29,75 | 27,46 | 25,50 | 22,87 | 20,10 | 17,40 |
|  | 8/20                        | C20/25 | 59,4                    | 56,2                   | -             | -     | -     | -     | -     | 29,75 | 27,46 | 25,50 | 23,46 | 20,62 | 18,26 |
|  | 8/20                        | C25/30 | 60,4                    | 61,6                   | -             | -     | -     | -     | -     | 29,75 | 24,76 | 25,50 | 23,80 | 20,97 | 18,39 |
| <b>4Ø16+2Ø10</b>                           | 8/15                        | C16/20 | 72,5                    | 55,0                   | -             | -     | -     | -     | -     | -     | -     | -     | 23,80 | 22,30 | 19,80 |
|  | 8/20                        | C20/25 | 75,5                    | 56,2                   | -             | -     | -     | -     | -     | -     | -     | -     | 23,80 | 22,30 | 20,40 |
|  | 8/20                        | C25/30 | 77,5                    | 61,6                   | -             | -     | -     | -     | -     | -     | -     | -     | -     | 22,30 | 21,00 |

### Függőleges síkban hajlított, nyírt PU 40/30 zsalus vasbeton gerenda teherbírásai az MSZ 15022-1:1986\_2000 szerint

- Megjegyzések:
- A beton szilárdsági osztályok alkalmazhatósága: X0 tartóssági osztály, nincs korróziós kockázat – C16/20  
XC1 tartóssági osztály, enyhe karbonátosodási veszély – C20/25  
XC2 tartóssági osztály, közepes karbonátosodási veszély – C25/30
- Áthidaló felfekvési hossz: 300 mm.
- Kiváltó önsúlyának szélső értéke:  $g_{\text{össz}} = 1,86 \times 1,2 = 2,23$  KN/fm
- $q_h = g_{\text{össz}} + q_{\text{esz}}$ , ahol  $q_{\text{esz}}$  egyéb terhek szélső értéke.
- 4,80 m nyílásköz felett vagy nagyobb terheknél vasbeton oszlop alátámasztás és egyedi méretezés javasolt.
- Koncentrált vagy eltérő teherelrendezés esetén statikai vizsgálat és méretezés szükséges.
- 5 cm külső oldali betét hőszigetelés esetén a PU\_40\_25 kisebb keresztmetszet vehető figyelembe!
- 3,0 m fesztávótól a zsaluzat l/400 túlelérése javasolt, valamint a vakolat üvegszövet hálózása.

## Pu 40/37,5 jelű YTONG – kiváltógerenda



**ST-6 táblázat**

| Teherbírás, egyenletes megoszló qh (KN/fm) |                             |        |                         |                        | Nyílásköz [m] |       |       |       |       |       |       |       |       |       |       |
|--|-----------------------------|--------|-------------------------|------------------------|---------------|-------|-------|-------|-------|-------|-------|-------|-------|-------|-------|
| Vasalás<br>B60.50<br>[alsó+felső]          | Kengyel<br>B38.24<br>[Ø/cm] | Beton  | M <sub>h</sub><br>[KNm] | T <sub>h</sub><br>[KN] | 1,8           | 2,1   | 2,4   | 2,7   | 3,0   | 3,3   | 3,6   | 3,9   | 4,2   | 4,5   | 4,8   |
| <b>2Ø12+2Ø8</b>                            | 6/22,5                      | C16/20 | 23,9                    | 46,5                   | 43,35         | 33,17 | 25,09 | 21,22 | 17,56 | 14,75 | 12,57 | 10,84 | 9,44  | 8,29  | 7,35  |
|  | 6/22,5                      | C20/25 | 24,2                    | 56,6                   | 43,90         | 33,59 | 25,41 | 21,49 | 17,77 | 14,93 | 12,73 | 10,97 | 9,56  | 8,40  | 7,44  |
|  | 6/22,5                      | C25/30 | 24,5                    | 63,2                   | 44,44         | 34,00 | 25,73 | 21,75 | 18,00 | 15,11 | 12,89 | 11,11 | 9,68  | 8,51  | 7,53  |
| <b>3Ø12+2Ø8</b>                            | 8/20                        | C16/20 | 35,0                    | 56,5                   | 62,77         | 48,58 | 36,75 | 31,08 | 25,71 | 21,59 | 18,41 | 15,87 | 13,82 | 12,15 | 10,76 |
|  | 6/20                        | C20/25 | 35,5                    | 57,6                   | 63,71         | 49,27 | 37,27 | 31,52 | 26,07 | 21,90 | 18,67 | 16,10 | 14,02 | 12,32 | 10,92 |
|  | 6/20                        | C25/30 | 35,9                    | 64,4                   | 63,71         | 49,82 | 37,70 | 31,88 | 26,37 | 22,15 | 18,88 | 16,28 | 14,18 | 12,46 | 11,03 |
| <b>4Ø12+2Ø8</b>                            | 8/18                        | C16/20 | 45,6                    | 58,7                   | 63,71         | 55,75 | 47,88 | 40,49 | 33,50 | 28,13 | 23,98 | 20,68 | 18,01 | 15,83 | 14,02 |
|  | 8/20                        | C20/25 | 46,4                    | 66,4                   | -             | 55,75 | 48,72 | 41,20 | 34,08 | 28,63 | 24,40 | 21,04 | 18,33 | 16,11 | 14,26 |
|  | 6/20                        | C25/30 | 47,0                    | 64,4                   | -             | 55,75 | 49,35 | 41,73 | 34,52 | 29,00 | 24,72 | 21,31 | 18,56 | 16,31 | 14,45 |
| <b>3Ø16+2Ø10</b>                           | 8/15                        | C16/20 | 58,7                    | 62,2                   | -             | -     | 49,55 | 44,60 | 40,54 | 36,21 | 30,87 | 26,62 | 23,18 | 20,38 | 18,05 |
|  | 8/20                        | C20/25 | 60,0                    | 65,4                   | -             | -     | 49,55 | 44,60 | 40,54 | 37,02 | 31,56 | 27,21 | 23,70 | 20,83 | 18,40 |
|  | 8/20                        | C25/30 | 60,9                    | 72,1                   | -             | -     | 49,55 | 44,60 | 40,54 | 37,16 | 32,03 | 27,62 | 24,05 | 21,14 | 18,72 |
| <b>4Ø16+2Ø10</b>                           | 8/15                        | C16/20 | 73,6                    | 62,2                   | -             | -     | -     | -     | -     | 37,16 | 34,30 | 31,85 | 28,91 | 25,55 | 20,16 |
|  | 8/20                        | C20/25 | 76,2                    | 65,4                   | -             | -     | -     | -     | -     | 37,16 | 34,30 | 31,85 | 29,73 | 26,45 | 21,36 |
|  | 8/20                        | C25/30 | 77,9                    | 72,1                   | -             | -     | -     | -     | -     | -     | 34,30 | 31,85 | 29,73 | 27,04 | 22,44 |
| <b>5Ø16+2Ø12</b>                           | 8/14                        | C16/20 | 89,1                    | 64,0                   | -             | -     | -     | -     | -     | -     | -     | -     | 29,73 | 27,87 | 23,40 |
|  | 8/20                        | C20/25 | 92,8                    | 65,4                   | -             | -     | -     | -     | -     | -     | -     | -     | -     | 27,87 | 24,60 |
|  | 8/20                        | C25/30 | 95,2                    | 72,1                   | -             | -     | -     | -     | -     | -     | -     | -     | -     | 27,87 | 26,23 |

Függőleges síkban hajlított, nyírt PU 40/37,5 zsalus vasbeton gerenda teherbírásai az MSZ 15022-1:1986\_2000 szerint

– Megjegyzések:

- A beton szilárdsági osztályok alkalmazhatósága: XC0 tartóssági osztály, nincs korróziós kockázat – C16/20  
XC1 tartóssági osztály, enyhe karbonátosodási veszély – C20/25  
XC2 tartóssági osztály, közepes karbonátosodási veszély – C25/30

– Áthidaló felfekvési hossz: 300 mm.

– Kiváltó önsúlyának szélső értéke:  $g_{\text{össz}} = 2,52 \times 1,2 = 3,02$  KN/fm .

–  $q_h = g_{\text{össz}} + q_{\text{össz}}$ , ahol  $q_{\text{össz}}$  egyéb terhek szélső értéke.

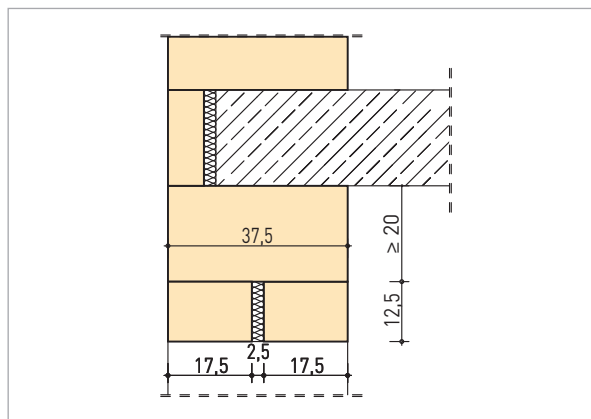
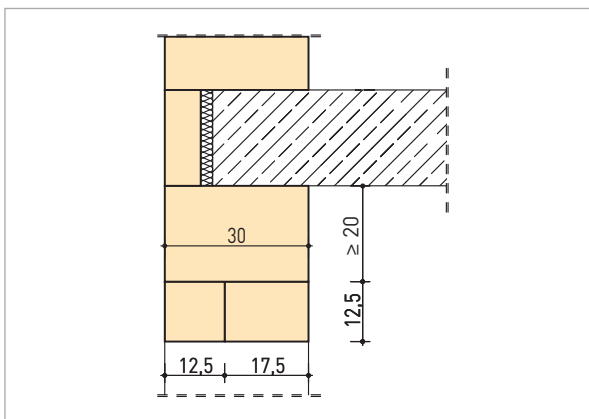
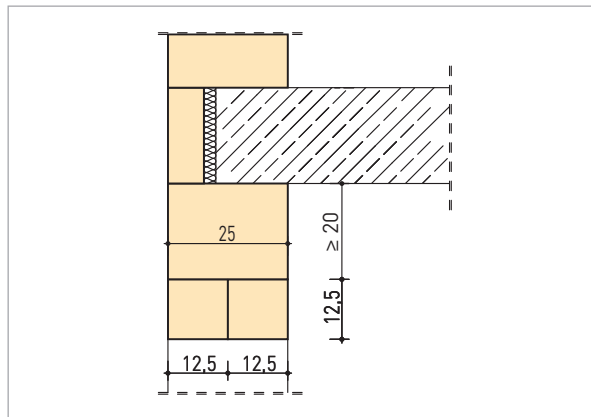
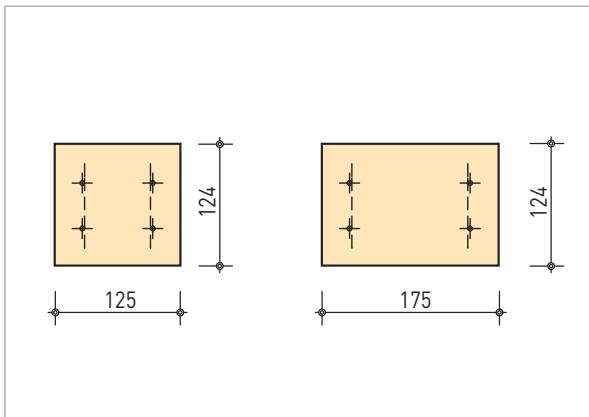
– 4,80 m nyílásköz felett vagy nagyobb terheknél vasbeton oszlop alátámasztás és egyedi méretezés szükséges.

– Koncentrált vagy eltérő teherelrendezés esetén statikai vizsgálat és méretezés szükséges.

– 5 cm külső oldali betét hőszigetelés esetén a PU\_40\_30 kisebb keresztmetszet vehető figyelembe!

– 3,0 m fesztávótól a zsaluzat l/400 túlemelése javasolt, valamint a vakolat üvegszövet hálózása.

## Ptá teherhordó áthidalók



Az YTONG előregyártott elemekből készülő nyílászathidalás egy vagy két, egymás mellé helyezett, vasalt YTONG teherhordó áthidalóból és YTONG falazóelemekből épített ráfalazásból áll.

Az előregyártott YTONG tartó, mint húzott öv szolgál a ráfalazott nyomott zónából származó terhek felvételére. Az áthidaló a helyszíni ráfalazás (alternatív rábetonozás) megszilárdulása után válik teherbíróvá, ezért építés közben ideiglenesen alá kell támasztani. Az áthidalókban korrózióvédett hegesztett acélhálós vasalás található. A nyomott zóna magasságának megnövelése, a ráfalazás fölé készített, teljes falvastagságú monolit beton kiegészítéssel is lehetséges.

Belső teherhordó falaknál a monolit vasbeton lemez tölti be a magasított nyomott zóna szerepét.

Az áthidaló szerkezetek erő-tani ellenőrzését, tervezését a megadott teherbírási táblázatok alapján kell végezni. Ha nem egyenletesen megoszló terhet kap a szerkezet, az eltérő teherelrendezés esetét külön meg kell vizsgálni. A szerkezet hasznos magasságaként hajlítási méretezésnél legfeljebb a falköz 5/12 része vehető figyelembe (pl.  $l = 1$  m esetén 41 cm). Ha az áthidaló felett földémsíkban a terhek hordására is méretezett vasbeton koszorút, lemezt, gerendát helyezünk el, úgy csak a földem alatti terhekre kell az ellenőrzést elvégezni.

| Ptá terhelési táblázat a fölfalazás függvényében |                  |         |           |          |   |                       |      |      |      |
|--|------------------|---------|-----------|----------|---|-----------------------|------|------|------|
| Ytong Ptá teherhordó áthidaló hossza<br>(m)      | Nyílásköz<br>(m) | Méretek |           |          | Megengedett terhelés, egyenletesen megoszló<br>$q_M = g + p$<br>KN/m<br>Ha a fölfalazás magassága: [mm] |                       |      |      |      |
|  |                  | Hossz   | Szélesség | Magasság | 200   | 200+140 <sup>1)</sup> | 400  | 600  | 800  |
| 1,00   | 0,60             | 1000    | 125       | 125      | 15,0  | 35,0                  | 34,2 | 34,2 | 34,2 |
| 1,00   | 0,60             | 1000    | 175       | 125      | 15,8  | 37,6                  | 41,3 | 41,3 | 41,3 |
| 1,30   | 0,90             | 1300    | 125       | 125      | 10,4  | 29,0                  | 32,2 | 32,2 | 32,2 |
| 1,30   | 0,90             | 1300    | 175       | 125      | 15,8  | 37,6                  | 36,9 | 36,9 | 36,9 |
| 1,50   | 1,10             | 1500    | 125       | 125      | 7,5   | 17,9                  | 21,0 | 28,8 | 28,6 |
| 1,50   | 1,10             | 1500    | 175       | 125      | 11,4  | 26,4                  | 26,0 | 30,4 | 30,4 |
| 1,75   | 1,25             | 1750    | 125       | 125      | 5,9   | 13,1                  | 16,1 | 26,0 | 26,0 |
| 1,75   | 1,25             | 1750    | 175       | 125      | 9,0   | 19,9                  | 28,2 | 27,0 | 27,3 |
| 2,00   | 1,50             | 2000    | 125       | 125      | 4,6   | 9,4                   | 11,0 | 20,9 | 22,3 |
| 2,00   | 1,50             | 2000    | 175       | 125      | 6,7   | 14,3                  | 15,0 | 22,3 | 23,6 |
| 2,50   | 2,00             | 2500    | 125       | 125      | 3,1   | 5,9                   | 6,6  | 10,8 | 16,0 |
| 2,50   | 2,00             | 2500    | 175       | 125      | 4,4   | 9,0                   | 10,0 | 18,4 | 23,0 |
| 3,00   | 2,50             | 3000    | 125       | 125      | 2,1   | 4,3                   | 4,6  | 7,0  | 9,2  |
| 3,00   | 2,50             | 3000    | 175       | 125      | 2,9   | 6,5                   | 7,0  | 10,6 | 13,5 |

- <sup>1)</sup> A nyomott öv kiegészítéseként max. 140 mm magas monolit betonöv C16 alkalmazásával.

| Anyagjellemzők          |                     |  |                     |
|-------------------------|---------------------|--|---------------------|
| Szerkezeti elem         | Szilárdsági osztály | Testsűrűségi osztály<br>kg/dm <sup>3</sup> | $\lambda_R$<br>W/mK |
| YTONG tartó (húzott öv) | P4.4                | 0,60 / 0,65 / 0,70                         | 0,16 / 0,18 / 0,21  |
| Ráfalazás               | P2                  | $\geq 0,35$                                | 0,11 - 0,14         |
|                         | P4                  | $\geq 0,50$                                | 0,14 - 0,18         |
|                         | $\geq$ C16          | 2400                                       | 2,1                 |

Tűzállósági határérték  $T_H = 1,5$  óra

## Méretezési jellemzők

### Hajlítás:

$$h_{\max} = l/2,4$$

$$\text{acél: } \sigma_{sh} = 420 \text{ N/mm}^2, \epsilon_s \leq 2\text{‰}$$

$$\text{pórusbeton: } \sigma_{bh} = 1,4 \text{ N/mm}^2, \epsilon_b \leq 2\text{‰}$$

### Nyírás:

$$\tau_H \leq 0,075 \text{ N/mm}^2$$

$$\text{Nyíró karcsúság: } \lambda = M_{\max} \times Q_{\max} \times h$$

$$\text{Nyíró határerő: } Q_h = \tau_H \times b \times h \times (\lambda + 0,4) / (\lambda - 0,4)$$

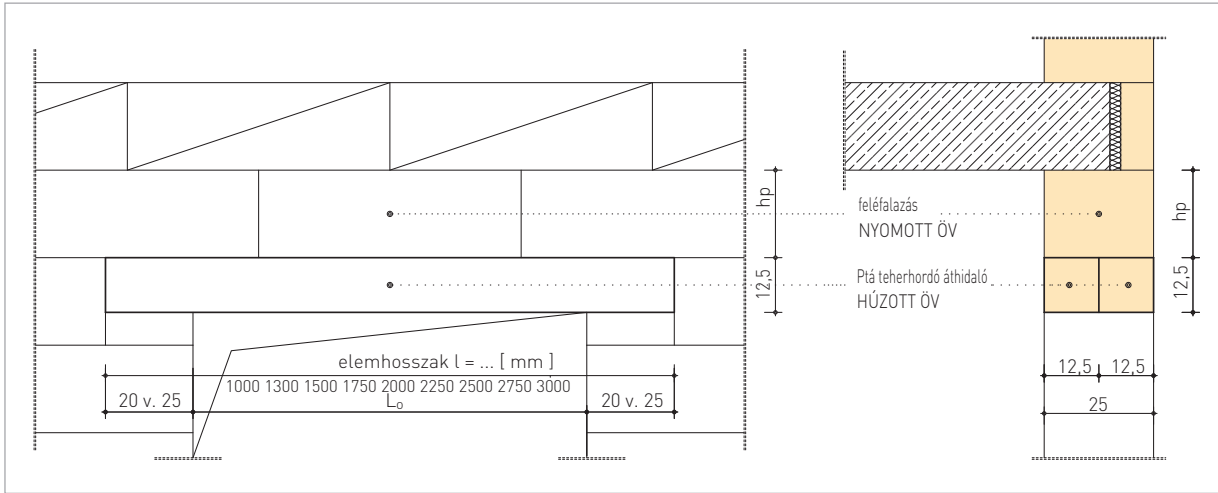
b = dolgozó szélesség

h = hasznos magasság

l = fesztáv



## Ptá áthidalás – Föléfalazás (betonöv figyelembe vétele nélkül)



1. táblázat - áthidalószélesség 12,5 cm

| Méretek (mm) |                  |           |                         | Megengedett megoszló teher $q_h = g_{széléső} + p_{széléső}$ [kN/m]<br>A felfalazás magasságának függvényében $h_p$ [mm] [P2, P4] |       |       |       |       |       |       |
|--------------|------------------|-----------|-------------------------|---|-------|-------|-------|-------|-------|-------|
| Hossz<br>l   | Fesztáv<br>$L_o$ | Szélesség | Magasság<br>(húzott öv) | 125   | 200   | 250   | 375   | 500   | 625   | 750   |
| 1300         | 900              | 125       | 125                     | 6,30  | 10,83 | 15,00 | 30,22 | 30,22 | 30,22 | 30,22 |
| 1500         | 1100             | 125       | 125                     | 4,76  | 7,78  | 10,33 | 19,81 | 28,93 | 28,93 | 28,93 |
| 1750         | 1250             | 125       | 125                     | 3,60  | 6,14  | 7,95  | 14,06 | 24,15 | 25,86 | 25,86 |
| 2000         | 1500             | 125       | 125                     | 2,60  | 4,74  | 6,01  | 9,90  | 15,32 | 22,14 | 22,38 |
| 2250         | 1750             | 125       | 125                     | 2,12  | 3,85  | 4,80  | 7,56  | 11,03 | 15,54 | 21,01 |
| 2500         | 2000             | 125       | 125                     | 1,66  | 3,11  | 3,98  | 6,08  | 8,52  | 11,40 | 14,83 |
| 2750         | 2250             | 125       | 125                     | 1,33  | 2,50  | 3,39  | 5,06  | 6,91  | 8,91  | 11,06 |
| 3000         | 2500             | 125       | 125                     | 1,10  | 2,05  | 2,84  | 4,33  | 5,78  | 7,26  | 8,74  |

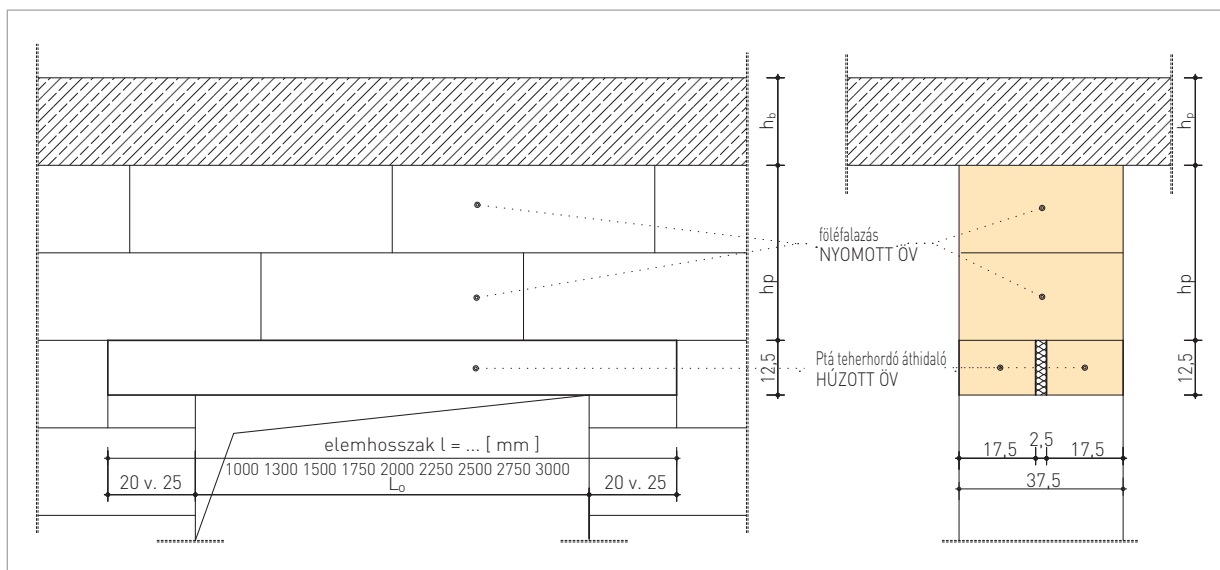
– Más magasságú föléfalazás esetén mindig a kisebb értéket kell figyelembe venni.

2. táblázat - áthidalószélesség 17,5 cm

| Méretek (mm) |                  |           |                         | Megengedett megoszló teher $q_h = g_{széléső} + p_{széléső}$ [kN/m]<br>A felfalazás magasságának függvényében $h_p$ [mm] [P2, P4] |       |       |       |       |       |       |
|--------------|------------------|-----------|-------------------------|---|-------|-------|-------|-------|-------|-------|
| Hossz<br>l   | Fesztáv<br>$L_o$ | Szélesség | Magasság<br>(húzott öv) | 125   | 200   | 250   | 375   | 500   | 625   | 750   |
| 1300         | 900              | 175       | 125                     | 9,55  | 16,48 | 22,82 | 35,89 | 35,89 | 35,89 | 35,89 |
| 1500         | 1100             | 175       | 125                     | 6,70  | 11,84 | 15,72 | 25,64 | 30,59 | 30,59 | 30,59 |
| 1750         | 1250             | 175       | 125                     | 5,08  | 9,26  | 12,10 | 19,43 | 25,58 | 26,97 | 26,97 |
| 2000         | 1500             | 175       | 125                     | 3,67  | 6,69  | 9,09  | 14,04 | 18,48 | 22,95 | 23,20 |
| 2250         | 1750             | 175       | 125                     | 3,05  | 5,65  | 7,30  | 11,51 | 16,78 | 23,64 | 31,98 |
| 2500         | 2000             | 175       | 125                     | 2,39  | 4,42  | 6,06  | 9,25  | 12,97 | 17,34 | 22,57 |
| 2750         | 2250             | 175       | 125                     | 1,92  | 3,55  | 4,87  | 7,71  | 10,51 | 13,56 | 16,83 |
| 3000         | 2500             | 175       | 125                     | 1,58  | 2,92  | 4,00  | 6,59  | 8,79  | 11,06 | 13,30 |

– Más magasságú föléfalazás esetén mindig a kisebb értéket kell figyelembe venni.

## Ptá áthidalás – Föléfalazás + helyszíni nyomott betonövel



3. táblázat - áthidalószélesség 12,5 cm

| Méretek (mm) |                  |           |                         | Megengedett megoszló teher $q_h = g_{széléső} + p_{széléső}$ [kN/m]<br>P2, P4 YTONG falfalazás és helyszíni beton nyomott öv függvényében $h_p + h_b$ [mm] |             |             |             |             |             |
|--------------|------------------|-----------|-------------------------|--|-------------|-------------|-------------|-------------|-------------|
| Hossz<br>l   | Fesztáv<br>$L_0$ | Szélesség | Magasság<br>(húzott öv) | 125<br>+140  | 200<br>+140 | 250<br>+140 | 375<br>+140 | 500<br>+140 | 625<br>+140 |
| 1300         | 900              | 125       | 125                     | 16,50  | 26,72       | 32,21       | 30,22       | 30,22       | 30,22       |
| 1500         | 1100             | 125       | 125                     | 11,19  | 16,55       | 21,37       | 29,74       | 28,93       | 28,93       |
| 1750         | 1250             | 125       | 125                     | 8,55   | 12,07       | 14,97       | 25,78       | 27,41       | 25,86       |
| 2000         | 1500             | 125       | 125                     | 6,41   | 8,69        | 10,42       | 16,07       | 24,15       | 23,71       |
| 2250         | 1750             | 125       | 125                     | 5,09   | 6,73        | 7,92        | 11,48       | 16,16       | 21,00       |
| 2500         | 2000             | 125       | 125                     | 4,21   | 5,46        | 6,35        | 8,82        | 11,72       | 15,25       |
| 2750         | 2250             | 125       | 125                     | 3,58   | 4,58        | 5,27        | 7,12        | 9,15        | 11,28       |
| 3000         | 2500             | 125       | 125                     | 3,11   | 3,93        | 4,48        | 5,93        | 7,44        | 8,87        |

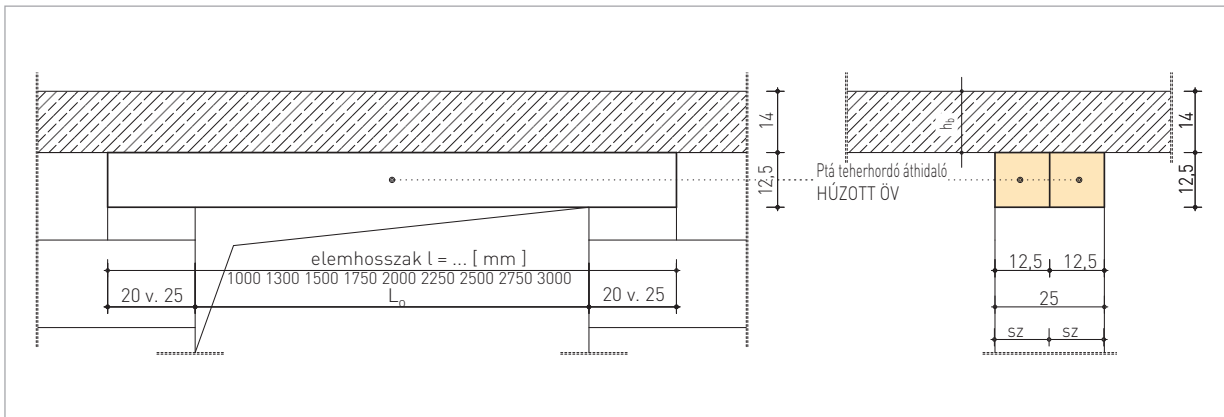
- Más magasságú föléfalazás esetén mindig a kisebb értéket kell figyelembe venni.

4. táblázat - áthidalószélesség 17,5 cm

| Méretek (mm) |                  |           |                         | Megengedett megoszló teher $q_h = g_{széléső} + p_{széléső}$ [kN/m]<br>P2, P4 YTONG falfalazás és helyszíni beton nyomott öv függvényében $h_p + h_b$ [mm] |             |             |             |             |             |
|--------------|------------------|-----------|-------------------------|--|-------------|-------------|-------------|-------------|-------------|
| Hossz<br>l   | Fesztáv<br>$L_0$ | Szélesség | Magasság<br>(húzott öv) | 125<br>+140  | 200<br>+140 | 250<br>+140 | 375<br>+140 | 500<br>+140 | 625<br>+140 |
| 300          | 900              | 175       | 125                     | 25,11  | 37,60       | 40,18       | 35,89       | 35,89       | 35,89       |
| 1500         | 1100             | 175       | 125                     | 17,03  | 25,19       | 29,69       | 33,93       | 30,59       | 30,59       |
| 1750         | 1250             | 175       | 125                     | 13,01  | 18,36       | 22,50       | 28,89       | 30,03       | 26,97       |
| 2000         | 1500             | 175       | 125                     | 9,76   | 13,22       | 15,68       | 20,87       | 25,28       | 24,45       |
| 2250         | 1750             | 175       | 125                     | 7,74   | 10,24       | 12,04       | 17,47       | 24,59       | 31,95       |
| 2500         | 2000             | 175       | 125                     | 6,41   | 8,31        | 9,66        | 13,43       | 17,84       | 23,21       |
| 2750         | 2250             | 175       | 125                     | 5,45   | 6,97        | 8,02        | 10,84       | 13,92       | 17,16       |
| 3000         | 2500             | 175       | 125                     | 4,73   | 5,99        | 6,82        | 9,02        | 11,32       | 13,50       |

- Más magasságú föléfalazás esetén mindig a kisebb értéket kell figyelembe venni.

## Ptá áthidalás – Helyszíni nyomott betonövel



5. táblázat - áthidalószélesség 12,5 cm

| Méretek (mm) |                  |                 |                         | Megengedett megoszló teher $q_h = g_{széléső} + p_{széléső}$ [kN/m]<br>14 cm magas helyszíni beton nyomottövel $h_b$ [mm] |
|--------------|------------------|-----------------|-------------------------|---|
| Hossz<br>$l$ | Fesztáv<br>$L_o$ | Szélesség<br>mm | Magasság<br>(húzott öv) | 140   |
| 1300         | 900              | 125             | 125                     | 7,07  |
| 1500         | 1100             | 125             | 125                     | 5,30  |
| 1750         | 1250             | 125             | 125                     | 4,30  |
| 2000         | 1500             | 125             | 125                     | 3,40  |
| 2250         | 1750             | 125             | 125                     | 2,80  |
| 2500         | 2000             | 125             | 125                     | 2,38  |
| 2750         | 2250             | 125             | 125                     | 2,07  |
| 3000         | 2500             | 125             | 125                     | 1,83  |

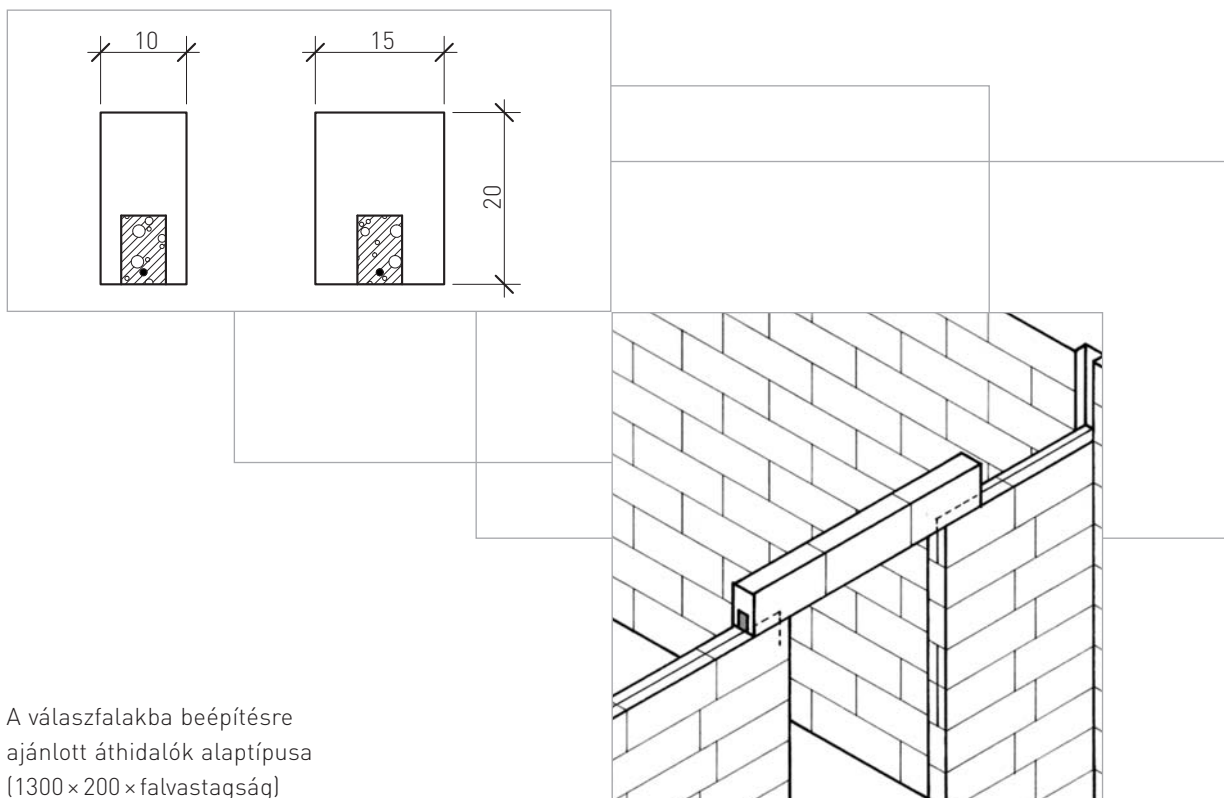
- A táblázati értékek teljes keresztmetszetű betonöv feltételezéssel készültek  $s_{z_{betonöv}} = s_{z_{áthidaló}}$ .

6. táblázat - áthidalószélesség 17,5 cm

| Méretek (mm) |                  |                 |                         | Megengedett megoszló teher $q_h = g_{széléső} + p_{széléső}$ [kN/m]<br>14 cm magas helyszíni beton nyomottövel $h_b$ [mm] |
|--------------|------------------|-----------------|-------------------------|---|
| Hossz<br>$l$ | Fesztáv<br>$L_o$ | Szélesség<br>mm | Magasság<br>(húzott öv) | 140   |
| 1300         | 900              | 175             | 125                     | 10,76   |
| 1500         | 1100             | 175             | 125                     | 8,07  |
| 1750         | 1250             | 175             | 125                     | 6,54  |
| 2000         | 1500             | 175             | 125                     | 5,17  |
| 2250         | 1750             | 175             | 125                     | 4,27  |
| 2500         | 2000             | 175             | 125                     | 3,63  |
| 2750         | 2250             | 175             | 125                     | 3,15  |
| 3000         | 2500             | 175             | 125                     | 2,78  |

- A táblázati értékek teljes keresztmetszetű betonöv feltételezéssel készültek  $s_{z_{betonöv}} = s_{z_{áthidaló}}$ .

## Pvá válaszfaláthidalók



A válaszfalakra beépítésre ajánlott áthidalók alaptípusa (1300×200×falvastagság) 90 cm-es falnyílás áthidalására készül.

Nyomatéki határteherbírása lehetővé teszi, max. 3,60 m-es magasságú válaszfalban 2,10 m-es, vagy annál magasabb ajtó illetve nyílás áthidalását.

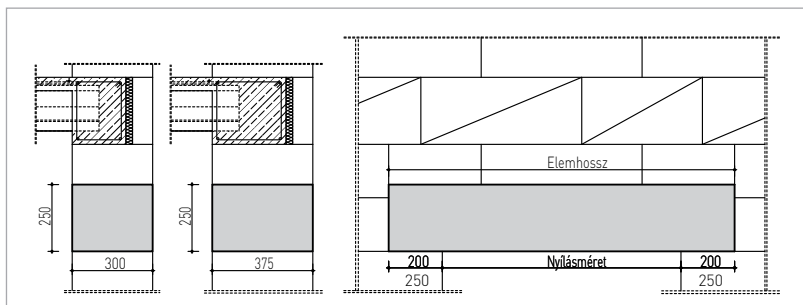
Magasabb válaszfal, vagy szokásostól eltérő beépítés esetén egyedileg kell elbírálni az alkalmazás lehetőségét.

Az alapgyártmány határnyomatéka az előírt 20-20 cm-es felfekvéssel  $M_H = 0,87$  kNm. Az ajtók és nyíláskeretek beépítésekor ügyelni kell arra, hogy az áthidaló gyárilag elkészített betonmagja ne sérüljön.

**7. táblázat - Pvá válaszfaláthidalók**

| 7. táblázat - Pvá válaszfaláthidalók |           |          |             |
|--------------------------------------|-----------|----------|-------------|
| Méretek (mm-ben)                     |           |          | Nyílásméret |
| Hossz                                | Szélesség | Magasság | (mm-ben)    |
| 1300                                 | 200       | 100      | 900         |
| 1300                                 | 200       | 150      | 900         |
| 1400                                 | 200       | 100      | 1000        |
| 1400                                 | 200       | 150      | 1000        |
| 1600                                 | 200       | 100      | 1200        |
| 1600                                 | 200       | 150      | 1200        |
| 1800                                 | 200       | 100      | 1400        |
| 1800                                 | 200       | 150      | 1400        |
| 2000                                 | 200       | 100      | 1600        |
| 2000                                 | 200       | 150      | 1600        |
| 2200                                 | 200       | 100      | 1800        |
| 2200                                 | 200       | 150      | 1800        |
| 2400                                 | 200       | 100      | 2000        |
| 2400                                 | 200       | 150      | 2000        |

## Pmá magas áthidaló



### Felhasználási területek:

Az előregyártott vasalt 25 cm magas teherhordó áthidaló az YTONG teherhordó, illetve vázkitöltő falazatokban elhelyezett nyílások áthidalására szolgál. Tartósan 75% páratartalom feletti térben csak megtervezett párávédelem mellett alkalmazható.

### Tűzvédelmi szempontból – teherhordó falakban:

- I. tűzállósági fokozatú egyszintes épületben,
- II. tűzállósági fokozatú legfeljebb kétszintes épületben
- III. tűzállósági fokozatú legfeljebb ötszintes és maximum 13,65 mm legfelső használati szintű épületekben,
- IV. tűzállósági fokozatú épületekben,
- nem teherhordó és belső térelhatároló, valamint tűzgátló falszekezetekben tűzvédelmi szempontból korlátozás nélkül alkalmazható

### Termékjellemzők:

Pórusbeton minősége: P4,4-0,6.  
Betonacél minősége: BST 500.  
Teherbírás a mellékelt táblázat szerint.

### Profilozás, mérettűrések:

Sima felületek, az YTONG teherhordó falazó elemeikhez igazodó szélességi méretben, 25 cm magasságban. Mérettűrések: hossz  $\pm 5,0$  mm, szélesség  $\pm 1,5$  mm, magasság  $\pm 1,0$  mm.

### Beépítés:

Az előregyártott elemek elhelyezési szabályainak és a statikus előírásainak megfelelően, a minimális 20-20 cm-es felfekvési hosszak betartásával.

- 1,75 m hossz 1,5 m fesztáv  $\geq 20$  cm
- 1,5 m fesztáv felett  $\geq 25$  cm

### Falazóhabarcs:

- YTONG hőszigetelő falazóhabarcsba fektetve 5-6 mm vastagságban
- YTONG vékonyágyazatú falazóhabarcsba fektetve 2-3 mm vastagságban
- Hagyományos cementhabarcsba fektetve 8-10 mm vastagságban (Hf25, Hf50)

### Felületképzés:

#### Belül:

- Ytong beltéri vakolat, vagy hagyományos mész-cementvakolat 8-10 mm, gipszvakolat 4-6 mm vastagságban
- Közvetlen festés
- Közvetlen tapétázás (üvegszövetes tapétával)
- Csempeburkolat közvetlenül flexibilis csempe ragasztóval, vagy alapvakolaton flexibilis csempe ragasztóval

### Kívül:

- YTONG kültéri alapvakolat, vagy könnyített mész-cement kötésű homlokzatvakolat 15 mm vastagságban, + bármilyen páraáteresztő, vízlepergető színvakolat, vagy festés
- Koncentrált terhelés esetén az áthidalót és felfekvését statikai számítással kell igazolni a megadott teherbírasi adatok figyelembe vételével.

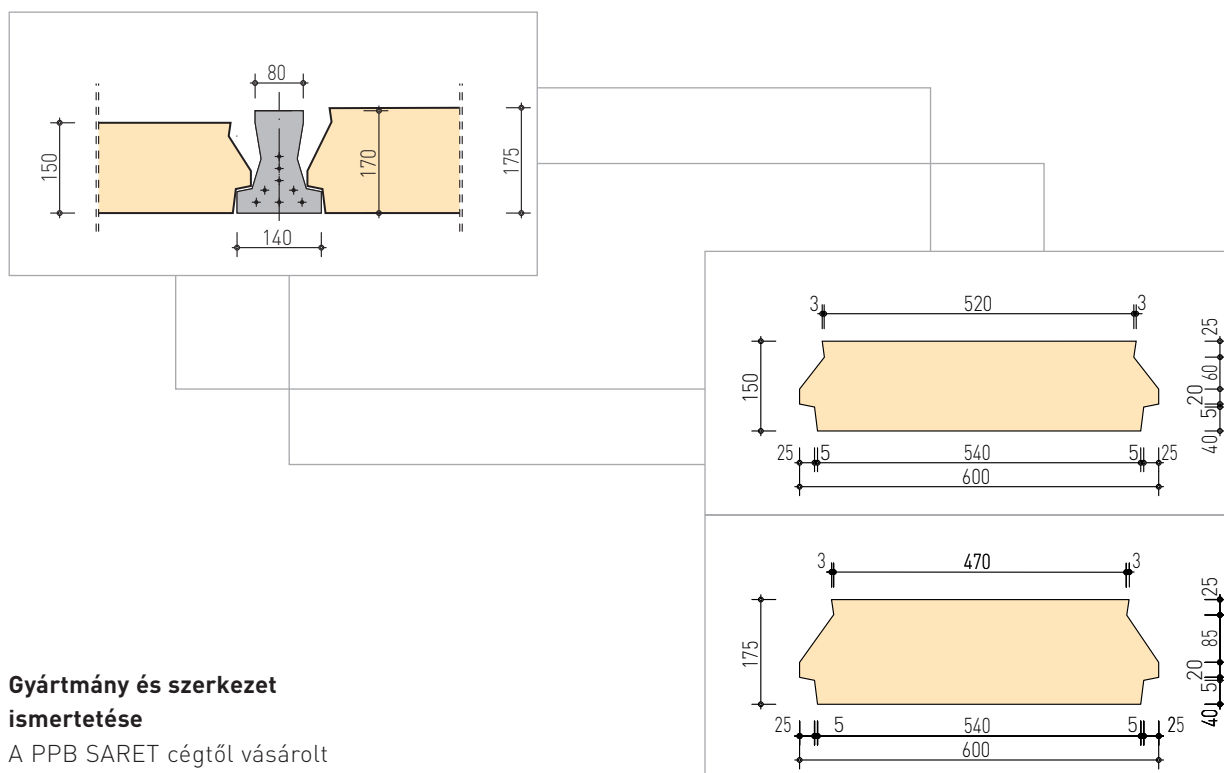
### Előnyei:

- Kiváló hőszigetelő képessége hőhidmentes nyílásáthidalást tesz lehetővé:  $\lambda = 0,16$  W / mK
- Könnyen elhelyezhető
- Gyorsan beépíthető
- Beépítés után azonnal terhelhető
- Egyszerűen átváltható
- Magas tűzállósági határértékű  $T_H = 1,5$  óra

| Magas áthidaló |                          |                                   |                             |   |
|----------------|--------------------------|-----------------------------------|-----------------------------|---|
| Típus / jel    | Méret<br>H x M x Sz (mm) | Névleges<br>nyílásméret<br>l (cm) | Elemtömeg<br>G<br>(kg / db) | Megengedett<br>megoszló terhelés<br>q <sub>H</sub> (kN / m) |
| Pmá            | 1290 x 249 x 200         | ≤ 90                              | 54,00                       | 23,0  |
|                | 1290 x 249 x 250         | ≤ 90                              | 68,00                       | 23,0  |
|                | 1290 x 249 x 300         | ≤ 90                              | 81,00                       | 23,0  |
|                | 1290 x 249 x 375         | ≤ 90                              | 101,00                      | 23,0  |
| Pmá            | 1490 x 249 x 200         | ≤ 110                             | 62,00                       | 21,0  |
|                | 1490 x 249 x 250         | ≤ 110                             | 78,00                       | 22,0  |
|                | 1490 x 249 x 300         | ≤ 110                             | 94,00                       | 22,0  |
|                | 1490 x 249 x 375         | ≤ 110                             | 117,00                      | 22,0  |
| Pmá            | 1740 x 249 x 200         | ≤ 135                             | 73,00                       | 15,0  |
|                | 1740 x 249 x 250         | ≤ 135                             | 91,00                       | 20,0  |
|                | 1740 x 249 x 300         | ≤ 135                             | 109,00                      | 23,0  |
|                | 1740 x 249 x 375         | ≤ 135                             | 137,00                      | 23,0  |
| Pmá            | 1990 x 249 x 200         | ≤ 150                             | 83,00                       | 13,0  |
|                | 1990 x 249 x 250         | ≤ 150                             | 104,00                      | 17,0  |
|                | 1990 x 249 x 300         | ≤ 150                             | 125,00                      | 20,0  |
|                | 1990 x 249 x 375         | ≤ 150                             | 156,00                      | 23,0  |
| Pmá            | 2240 x 249 x 250         | ≤ 175                             | 117,00                      | 14,0  |
|                | 2240 x 249 x 300         | ≤ 175                             | 141,00                      | 17,0  |
|                | 2240 x 249 x 375         | ≤ 175                             | 176,00                      | 22,0  |

Statikai adatok:  $M_H = q_H \times l_0^2 / 8$   $M_U = 0,85 \times M_H$   $T_H = q_H \times l_0^2 / 2$   $e_{max} = l / 300$ .  
Ahol:  $l_0$  = elméleti támaszköz, azaz l + b felfekvési hossz

## PPB - YTONG kézi földémrendszer



### Gyártmány és szerkezet ismertetése

A PPB SARET cégtől vásárolt licenc alapján gyártott EP jelű feszített vasbeton gerendából és a hozzá tartozó YTONG pórusbeton béléslelemből áll.

A PPB földémrendszer – hosszúpadon előfeszített 17 cm magas – gerendái 2,40-7,80 m között 10 cm-es lépcsőben, változó falközhez alkalmazható hosszúsággal készülnek. Kívánság szerint egyedi hosszúságú gerendák is megrendelhetők.

A két végükön 10-15 cm felfekvési hosszú, egymástól 70 cm tengelytávolságban elhelyezett gerendák közé YTONG béléslelem építhető be. Nagyobb teherbírási igény esetén a gerendák kettősével is elhelyezhetők. A földémszerkezet kétféle 15 és 17,5 cm magas YTONG pórusbeton béléslelemmel alakítható ki.

A földémszerkezet teherhordó része a helyszíni beton, amely a béléstest és a gerenda közti részt kitöltő, valamint a béléslelemek fölött 4-5 cm vtg.-ban elhelyezkedő vasalt felbeton.

A vasalt felbeton a terhek elosztását, a földémszerkezet összefogását és tárcsaként való működését is szolgálja. A gerendavégek végleges alátámasztó szerkezetre való felfekvésén kívül egyes földémváltozatoknál a támasz közepén építésközbeni alátámasztás is szükséges, aminek a hagyományos állványzatoktól eltérően az ideiglenes állapot biztosításán kívül a végleges állapot kialakításában is szerepe van.

### Földém áttörésnél a következő előírásokat kell betartani:

- áttöréseknél a gerenda nem sérülhet meg
- a falköz középső harmadában maximum 1 db 100 mm oldalhosszúságú áttörés készíthető. Minden harmadik gerendaosztásba helyezhető el a fenti áttörés
- a falköz középső harmadában elhelyezett nagyobb áttörés esetén a gerendakettőzés alkalmazandó. Az áttörés maximális mérete 300mm.

- A falköz két szélső harmadában maximum 1-1 db 400 mm oldalhosszúságú áttörés készíthető. Minden harmadik gerendaosztásba helyezhető el a fenti áttörés.
- Ha az áttörés mérete meghaladja a 300 illetve 400 mm-t, akkor monolit méretezett kiváltás szükséges. (Terhelés csak a támaszfelületre pl. falra vihető át.)

A PPB földémszerkezet építéséhez csak az építőipari műszaki engedélyben megnevezett, vonatkozó jogszabályok figyelembevételével szállítói megfelelőségi nyilatkozáttal rendelkező és forgalomba hozott „EP” előregyártott feszített vasbeton gerendák és béléslelemek használhatók.

### Építészeti tervezés

A megfelelő földémszerkezetet célszerű már az alaprajz kialakításakor kiválasztani. Meg kell vizsgálni az alkalmazási helyzetre vonatkozó hő-, hangtechnikai és tűzállósági követelményeket.

### Erőteni tervezés

Az épület földemeihez alkalmazható szerkezetet az alábbi lépések szerint célszerű meghatározni:

- Megállapítjuk a tervezett födémmezők falközeit, vagyis a gerendavégeket alátámasztó szerkezetek szabad szélei közti távolságot (L1, L2, L3)
- Meghatározzuk a födémmezőre kerülő burkolatokat és azok önsúlyának alapértékét a vakolatot is beleértve ( $g_{burk}$  kN/m<sup>2</sup>). A helyszíni munka méreteltérései és a szükséges kiegyenlítés 1 cm cementhabarcsnak megfelelő teher (0,21 kN/m<sup>2</sup>) beszámításával vehető figyelembe.
- Kiszámíthatjuk a válaszfalteher alapértékét ( $g_{vfal}$  kN/m<sup>2</sup>), ha van a födémmezőn válaszfal.
- Szokványos alaprajzi elrendezésű lakóépületekben ez a teher:  
10 cm-es pórusbeton válaszfal esetén 1,5 kN/m<sup>2</sup>, 12,5 cm-es pórusbeton válaszfal esetén 1,75 kN/m<sup>2</sup>, 15 cm-es pórusbeton válaszfal esetén 2,0 kN/m<sup>2</sup> átlagos alapértékekkel vehető számításba a teljes alapterületre.
- Megállapítjuk az egyéb terheket, melyeknek értékét a födémmezőre megoszló teherként alapértékkel vehetjük figyelembe ( $g_{egyéb}$  kN/m<sup>2</sup>).
- Ezt követően födémmezőnként meghatározzuk a fenti állandó terhek alapértékének összegét:

$$g_{2min} = g_{burk} + g_{vfal} + g_{egyéb} \text{ (kN/m}^2\text{)}$$

Az erőteni tervezésnél az egyes födémmezőktől azt kívánjuk meg, hogy az előzőekben megadott módon kiszámított összes ráhelyezhető állandó teher alapértéke ( $g_{2min}$ ) ne lépje túl a födémváltózat katalóguslapján megadott szabad teher értékét. ( $g_2$ )

Ez akkor teljesül, ha a segédlet táblázatai alapján kimutatható:

$$g_{2min} \leq g_2$$

összefüggés.

A födém önsúlyát ez esetben az állandó teherhez nem kell hozzáadni, valamint a lakásokra, illetve az azzal azonos kategóriájú épületekre előírt (1,5 kN/m<sup>2</sup>) esetleges teher és a biztonsági tényezője a  $g_2$  meghatározásánál szintén számításba lett véve, tehát azok figyelembevétele nem szükséges.

Abban az esetben, ha:

- a rákerülő állandó teher biztonsági tényezője nagyobb 1,2-nél, vagy
- az esetleges megoszló teher értéke nagyobb 1,5 kN/m<sup>2</sup>-nél, vagy
- az esetleges teher biztonsági tényezője nagyobb 1,4-nél az alábbi ellenőrzés is elvégzendő:

Meghatározandó a mértékadó - biztonsági tényezővel növelt - megoszló terhelés:  $q_M$   
Meghatározandó a födém határterherbírása:

$$q_H = 1,2 \times g_2 + g_{sz} + 1,4 \times 1,5$$

Alkalmazási feltétel:

$$q_M \leq q_H$$

Abban az esetben, ha a terhelés nem egyenletesen megoszló:

Meghatározandó a mértékadó:

$$q_M \leq q_H$$

Meghatározandó a födém teherbírása:

$$M_H = q_H \times l_o^2 / 8$$

$$T_H = q_H \times l_o / 2$$

(ahol:  $l_o$  = falköz + 0,1 m 4,8 m falköz,  $l_o$  = falköz + 0,15 m ha a falköz nagyobb 4,8 m)

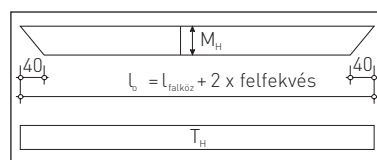
Alkalmazási feltétel:

$$M_M \leq M_H$$

$$T_M \leq T_H$$

- A kiválasztott szerkezetváltózat teherbírásának fentiek szerint elvégzett ellenőrzése után megállapíthatjuk az építés közbeni alátámasztás módját. A táblázatokban feltüntetett „alátámasztás” ideiglenes, közbenső alátámasztást jelent. Ennek szükségességét a terven jól láthatóan fel kell tüntetni, mert alkalmazása a gerenda teherbírását is befolyásolja.

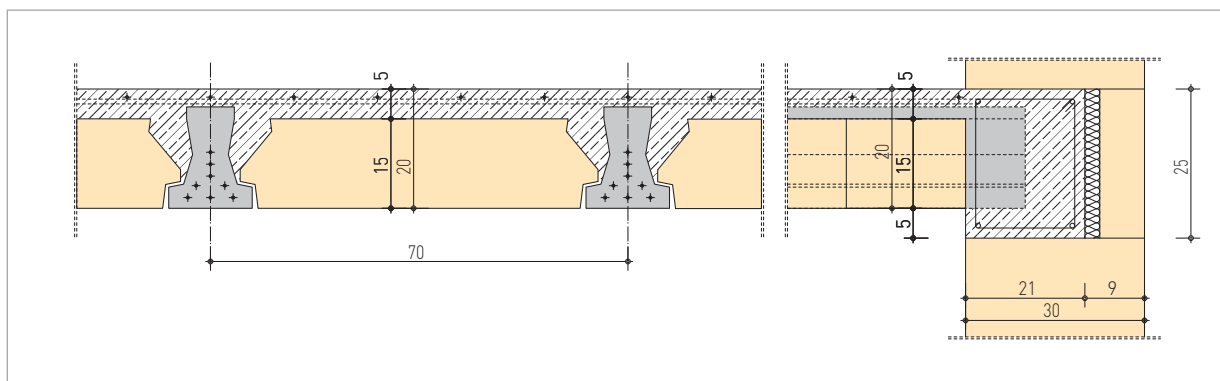
Határnyomaték, határnyíróerő:



### Példa:

- Falköz:  $l_o = 4,80$  m  
Födémrétegerend:  
- EP178-jelű gerenda  
- Pbe 15-60 bélésem  
- 5 cm vasalt felbeton
- Padlóburkolat önsúlya: 0,86 kN/m<sup>2</sup>  
Helyszíni kiegyenlítő réteg önsúlya: 0,21 kN/m<sup>2</sup>  
Mennyezetburkolat önsúlya: 0,26 kN/m<sup>2</sup>  
Burkolatszerkezet önsúlya:  $g_{burk}$  1,33 kN/m<sup>2</sup>  
Válaszfal átlagos alapértéke:  $g_{vfal}$  2,50 kN/m<sup>2</sup>  
 $g_{2min} = g_{burk} + g_{vfal} = 3,83$  kN/m<sup>2</sup>  
A fenti födém alátámasztásával a táblázatból l.  
 $g_2 = 5,50$  kN/m<sup>2</sup>  
 $g_{2min} \leq g_2$ , azaz 3,83 kN/m<sup>2</sup> < 5,50 kN/m<sup>2</sup>

## Szimpla gerendás, 20 cm vastag PPB-YTONG földémváltozat



### Teherbírési táblázat-I.

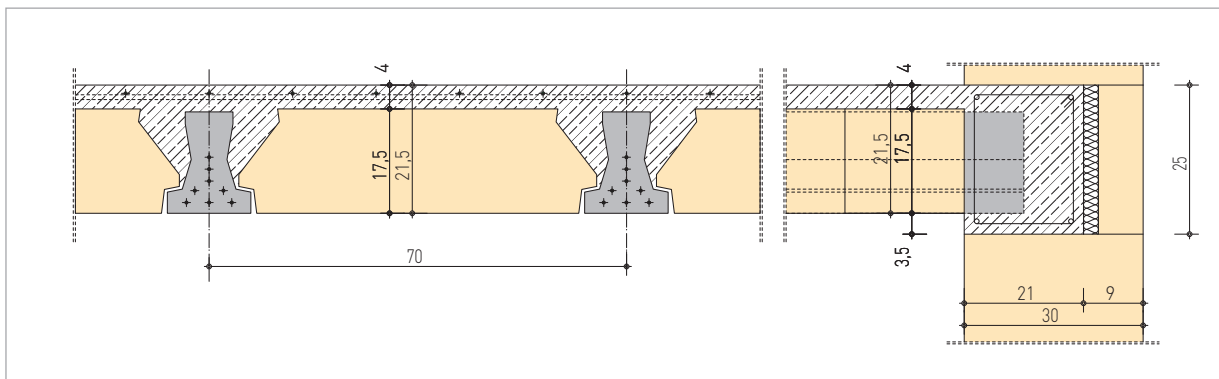
Típus: EP178 + Pbe-15-60 + 5 cm felbeton

| Falköz (m)               | Alátámasztással [kN/m <sup>2</sup> g <sub>2</sub> ]  | Alátámasztás nélkül [kN/m <sup>2</sup> g <sub>2</sub> ] | A gerenda tömege [kg] |
|--------------------------|--|---|-----------------------|
| 2,40                     | 8,50   | 8,50  | 93,60                 |
| 3,00                     | 8,50   | 8,50  | 115,20                |
| 3,60                     | 8,00   | 8,00  | 136,80                |
| 4,20                     | 6,50   | 6,00  | 158,40                |
| 4,80                     | 5,50   | *,**  | 180,00                |
| 5,40                     | 3,50   | *,**  | 201,60                |
| 6,00                     | 2,00   | *,**  | 223,20                |
| 6,60                     | 0,40   | *,**  | 244,80                |
| <b>Nyersfödém adatai</b> | Önsúly alapértéke [g <sub>1</sub> ]                  | 2,71 kN/m <sup>2</sup>                                  |                       |
|                          | Önsúly szélső értéke [g <sub>1</sub> <sup>sz</sup> ] | 3,32 kN/m <sup>2</sup>                                  |                       |
|                          | Kibetonozás  | 60,70 l/m <sup>2</sup>                                  |                       |

- A gerendákat két végén alátámasztva koszorúba kell beépíteni.
- Csak a katalóguslapon szereplő béléselemek alkalmazhatók.
- A helyszíni beton minőségét és vasalását lásd a kivitelezési leírásban.
- A terhek rovatban a szabad állandó teher alapértékét tüntettük fel [g<sub>2</sub>].
- Alátámasztás esetén a gerendát középen a kivitelezési szabályok szerint ideiglenesen alá kell támasztani.
- \*\* alátámasztás nélküli kivitelezés tilos, a szerkezet építés közbeni lehajlás miatt nem terhelhető.



## Szimpla gerendás, 21.5 cm vastag PPB-YTONG földémváltozat



### Teherbírási táblázat-II.

Típus: EP178 + Pbe-17,5-60 + 4 cm felbeton

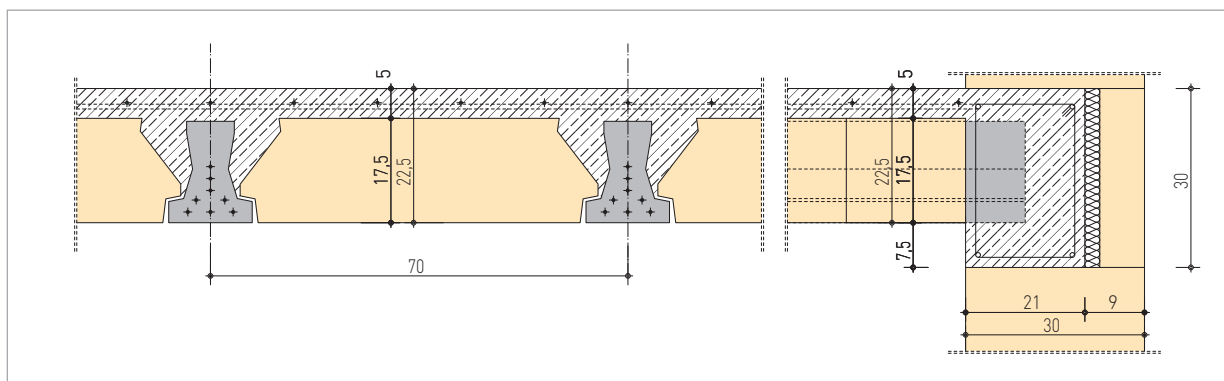
| Falköz (m) | Alátámasztással [kN/m <sup>2</sup> ] g <sub>2</sub> | Alátámasztás nélkül [kN/m <sup>2</sup> ] g <sub>2</sub> | A gerenda tömege (kg) |
|------------|---|---|-----------------------|
| 2,40       | 8,50  | 8,50  | 93,60                 |
| 3,00       | 8,50  | 8,50  | 115,20                |
| 3,60       | 8,50  | 8,50  | 136,80                |
| 4,20       | 7,50  | 7,00  | 158,40                |
| 4,80       | 6,00  | *,**  | 180,00                |
| 5,40       | 4,00  | *,**  | 201,60                |
| 6,00       | 2,50  | *,**  | 223,20                |
| 6,60       | 1,00  | *,**  | 244,80                |

#### Nyersfödém adatai

|  |                        |
|--|------------------------|
| Önsúly alapértéke [g <sub>1</sub> ]                  | 2,68 kN/m <sup>2</sup> |
| Önsúly szélső értéke [g <sub>1</sub> <sup>sz</sup> ] | 3,30 kN/m <sup>2</sup> |
| Kibetonozás  | 56,00 l/m <sup>2</sup> |

- A gerendákat két végén alátámasztva koszorúba kell beépíteni.
- Csak a katalóguslapon szereplő béléselemek alkalmazhatók.
- A helyszíni beton minőségét és vasalását lásd a kivitelezési leírásban.
- A terhek rovatban a szabad állandó teher alapértékét tüntettük fel (g<sub>2</sub>).
- Alátámasztás esetén a gerendát középen a kivitelezési szabályok szerint ideiglenesen alá kell támasztani.
- \*\*\* alátámasztás nélküli kivitelezés tilos, a szerkezet építés közbeni lehajlás miatt nem terhelhető.

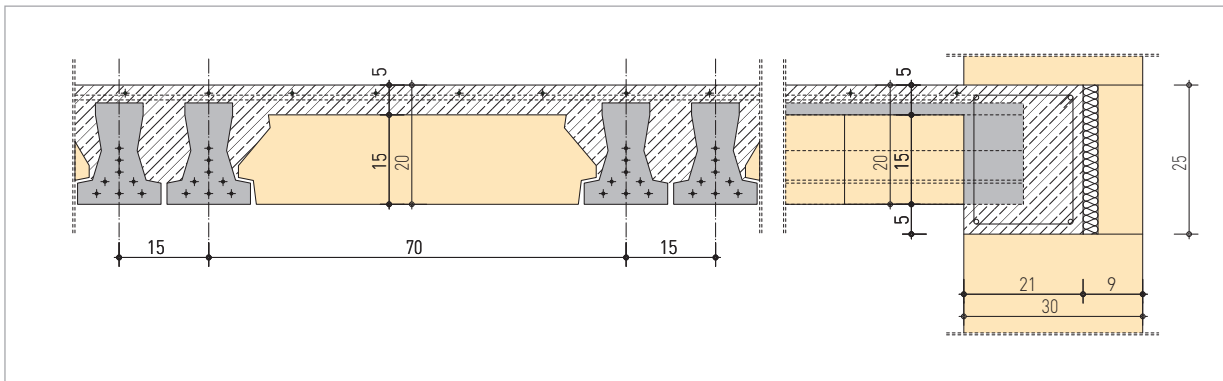
## Szimpla gerendás, 22.5 cm vastag PPB-YTONG födémváltózat



| Teherbírési táblázat-III.                  |   |   |                       |
|--|---|---|-----------------------|
| Típus: EP178 + Pbe-17.5-60 + 5 cm felbeton |   |   |                       |
| Falköz (m)                                 | Alátámasztással [kN/m <sup>2</sup> g <sub>2</sub> ] | Alátámasztás nélkül [kN/m <sup>2</sup> g <sub>2</sub> ] | A gerenda tömege [kg] |
| 2,40                                       | 8,50  | 8,50  | 93,60                 |
| 3,00                                       | 8,50  | 8,50  | 115,20                |
| 3,60                                       | 8,50  | 8,50  | 136,80                |
| 4,20                                       | 8,50  | 7,00  | 158,40                |
| 4,80                                       | 6,50  | *,**  | 180,00                |
| 5,40                                       | 4,50  | *,**  | 201,60                |
| 6,00                                       | 3,00  | *,**  | 223,20                |
| 6,60                                       | 1,50  | *,**  | 244,80                |
| 7,20                                       | 0,40  | *,**  | 266,40                |
| <b>Nyersfödém adatai</b>                   | Önsúly alapértéke (g <sub>1</sub> )                 | 2,93 kN/m <sup>2</sup>                                  |                       |
|  | Önsúly szélső értéke (g <sub>1<sup>sz</sup></sub> ) | 3,60 kN/m <sup>2</sup>                                  |                       |
|  | Kibetonozás   | 66,00 l/m <sup>2</sup>                                  |                       |

- A gerendákat két végén alátámasztva koszorúba kell beépíteni.
- Csak a katalóguslapon szereplő béléslemek alkalmazhatók.
- A helyszíni beton minőségét és vasalását lásd a kivitelezési leírásban.
- A terhek rovatban a szabad állandó teher alapértékét tüntettük fel (g<sub>2</sub>).
- Alátámasztás esetén a gerendát középen a kivitelezési szabályok szerint ideiglenesen alá kell támasztani.
- \*\*\* alátámasztás nélküli kivitelezés tilos, a szerkezet építés közbeni lehajlás miatt nem terhelhető.

## Dupla gerendás, 20 cm vastag PPB-YTONG födémváltózat



### Teherbírási táblázat-IV.

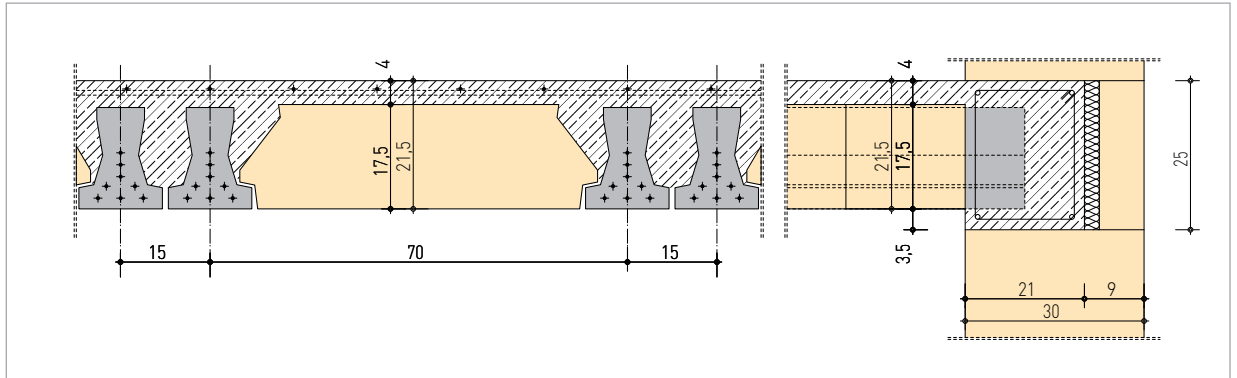
Típus: 2EP178 + Pbe-15-60 + 5 cm felbeton

| Falköz [m] | Alátámasztással [kN/m <sup>2</sup> ] g <sub>2</sub> | Alátámasztás nélkül [kN/m <sup>2</sup> ] g <sub>2</sub> | A gerenda tömege [kg] |
|------------|---|---|-----------------------|
| 2,40       | 8,50  | 8,50  | 93,60                 |
| 3,00       | 8,50  | 8,50  | 115,20                |
| 3,60       | 8,50  | 8,50  | 136,80                |
| 4,20       | 8,50  | 7,00  | 158,40                |
| 4,80       | 8,50  | 8,00  | 180,00                |
| 5,40       | 7,00  | 5,00  | 201,60                |
| 6,00       | 5,00  | *,**  | 223,20                |
| 6,60       | 3,00  | *,**  | 244,80                |
| 7,20       | 1,50  | *,**  | 266,40                |
| 7,80       | 0,40  | *,**  | 288,00                |

|                   |   |                        |
|-------------------|---|------------------------|
| Nyersfödém adatai | Önsúly alapértéke (g <sub>1</sub> )       | 3,12 kN/m <sup>2</sup> |
|                   | Önsúly szélső értéke (g <sub>1,sz</sub> ) | 3,81 kN/m <sup>2</sup> |
|                   | Kibetonozás                               | 69,40 l/m <sup>2</sup> |

- A gerendákat két végén alátámasztva koszorúba kell beépíteni.
- Csak a katalóguslapon szereplő béléselemek alkalmazhatók.
- A helyszíni beton minőségét és vasalását lásd a kivitelezési leírásban.
- A terhek rovatban a szabad állandó teher alapértékét tüntettük fel (g<sub>2</sub>).
- Alátámasztás esetén a gerendát középen a kivitelezési szabályok szerint ideiglenesen alá kell támasztani.
- \*\*\* alátámasztás nélküli kivitelezés tilos, a szerkezet építé\*s közbeni lehajlás miatt nem terhelhető.

## Dupla gerendás, 21,5 cm vastag PPB-YTONG földémváltozat



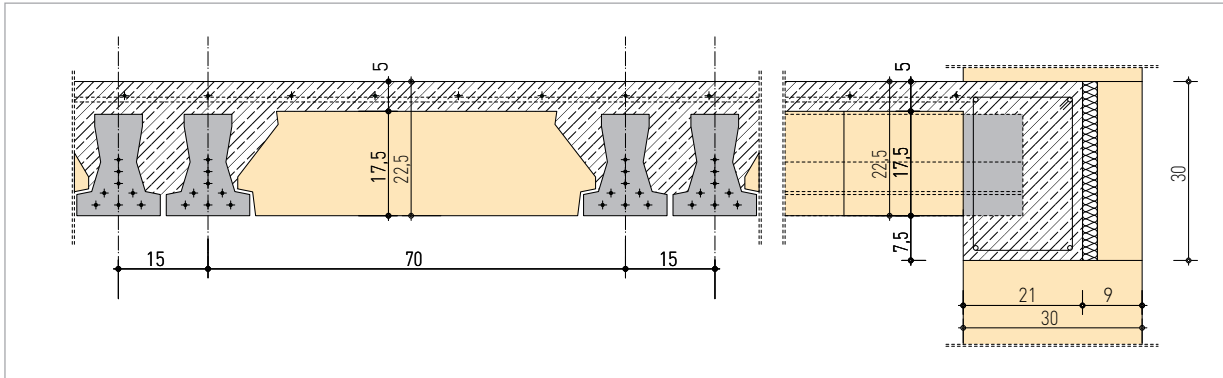
### Teherbírási táblázat-V.

Típus: 2EP178 + Pbe-17.5-60 + 4 cm felbeton

| Falköz (m)               | Alátámasztással [kN/m <sup>2</sup> g <sub>2</sub> ]  | Alátámasztás nélkül [kN/m <sup>2</sup> g <sub>2</sub> ] | A gerenda tömege [kg] |
|--------------------------|--|---|-----------------------|
| 2,40                     | 8,50   | 8,50  | 93,60                 |
| 3,00                     | 8,50   | 8,50  | 115,20                |
| 3,60                     | 8,50   | 8,50  | 136,80                |
| 4,20                     | 8,50   | 8,50  | 158,40                |
| 4,80                     | 8,50   | 8,50  | 180,00                |
| 5,40                     | 8,50   | 5,50  | 201,60                |
| 6,00                     | 6,00   | ***   | 223,20                |
| 6,60                     | 4,00   | ***   | 244,80                |
| 7,20                     | 2,50   | ***   | 266,40                |
| 7,80                     | 1,50   | ***   | 288,00                |
| <b>Nyersfödém adatai</b> | Önsúly alapértéke [g <sub>1</sub> ]                  | 3,10 kN/m <sup>2</sup>                                  |                       |
|                          | Önsúly szélső értéke [g <sub>1</sub> <sup>sz</sup> ] | 3,78 kN/m <sup>2</sup>                                  |                       |
|                          | Kibetonozás  | 66,00 l/m <sup>2</sup>                                  |                       |

- A gerendákat két végén alátámasztva koszorúba kell beépíteni.
- Csak a katalóguslapon szereplő béléslemek alkalmazhatók.
- A helyszíni beton minőségét és vasalását lásd a kivitelezési leírásban.
- A terhek rovatban a szabad állandó teher alapértékét tüntettük fel (g<sub>2</sub>).
- Alátámasztás esetén a gerendát középen a kivitelezési szabályok szerint ideiglenesen alá kell támasztani.
- \*\*\* alátámasztás nélküli kivitelezés tilos, a szerkezet építés közbeni lehajlás miatt nem terhelhető.

## Dupla gerendás, 22,5 cm vastag PPB-YTONG födémváloztat



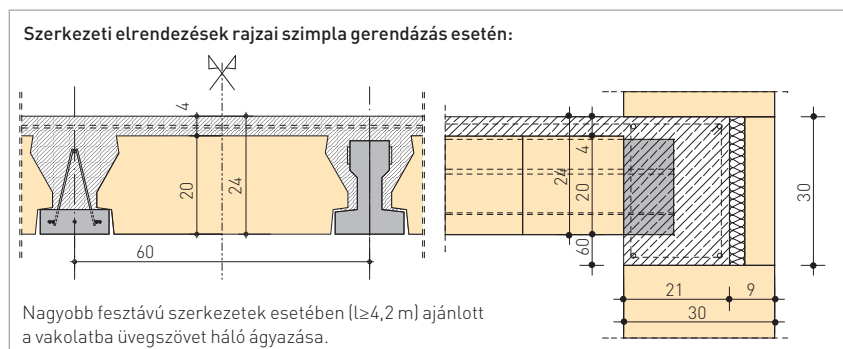
### Teherbírási táblázat-VI.

Típus: 2EP178 + Pbe-17.5-60 + 5 cm felbeton

| Falköz (m)               | Alátámasztással [kN/m <sup>2</sup> ] g <sub>2</sub>  | Alátámasztás nélkül [kN/m <sup>2</sup> ] g <sub>2</sub> | A gerenda tömege (kg) |
|--------------------------|--|---|-----------------------|
| 2,40                     | 8,50   | 8,50  | 93,60                 |
| 3,00                     | 8,50   | 8,50  | 115,20                |
| 3,60                     | 8,50   | 8,50  | 136,80                |
| 4,20                     | 8,50   | 8,50  | 158,40                |
| 4,80                     | 8,50   | 8,50  | 180,00                |
| 5,40                     | 8,50   | 5,50  | 201,60                |
| 6,00                     | 6,00   | *,**  | 223,20                |
| 6,60                     | 4,00   | *,**  | 244,80                |
| 7,20                     | 2,50   | *,**  | 266,40                |
| 7,80                     | 1,50   | *,**  | 288,00                |
| <b>Nyersfödém adatai</b> | Önsúly alapértéke [g <sub>1</sub> ]                  | 3,35 kN/m <sup>2</sup>                                  |                       |
|                          | Önsúly szélső értéke [g <sub>1</sub> <sup>sz</sup> ] | 4,08 kN/m <sup>2</sup>                                  |                       |
|                          | Kibetonozás  | 76,10 l/m <sup>2</sup>                                  |                       |

- A gerendákat két végén alátámasztva koszorúba kell beépíteni.
- Csak a katalóguslapon szereplő bélés elemek alkalmazhatók.
- A helyszíni beton minőségét és vasalását lásd a kivitelezési leírásban.
- A terhek rovatban a szabad állandó teher alapértékét tüntettük fel (g<sub>2</sub>).
- Alátámasztás esetén a gerendát középen a kivitelezési szabályok szerint ideiglenesen alá kell támasztani.
- \*\*\* alátámasztás nélküli kivitelezés tilos, a szerkezet építés közbeni lehajlás miatt nem terhelhető.

## Pbe EB 60 / 19 jelű pórusbeton béléselemek



### Műszaki és minőségi követelmények

Az YTONG béléselem P2-0,5 minőségű alapanyagból készül.

A béléselemek méretválasztéka:

Pbe-EB 60/19\_20,  $200 \times 199 \times 510$ .

Mérettűrések: szélesség és hossz  $\pm 1,5$  mm, magasság  $\pm 1$  mm.

A béléselemek tömege:

10 kg/db  $\pm 15\%$ .

Gerendák tengelytávolsága: 60 cm.

Hajlító-törőerő kéttámaszú tartóként közepén egy erővel, 5 cm széles teherelosztóval vizsgálva:

$F_{\min} = 2500$  N,  $F_{\text{átt}} = 3500$  N.

Felületi követelmények:

Nincsenek megengedve a

következő hibák:

- végig átmenő repedés
- felfekvő részek, fülek repedése, csorbulása
- csorbulással, melyek egyenként 10 mm mélyek és élenként az élhossz 25%-nál hosszabbak

### Alkalmazási területek:

A Pbe.EB 60/19 jelű béléselemek az EB 60/19 jelű beton béléstelekkel készíthető

- „E”, „EU” feszített beton gerendás födémek
- és a TRIGON hegesztett rácsbetétes gerendás födémek bélésteleként alkalmazhatók 4 cm felbetonnal ellátva

A béléstelek elhelyezhetők szimpla, vagy duplázott gerenda kiosztással:

- a vonatkozó MOT III. C.3-1968 csomópontok illetve a BVM kézikönyvekben kiadott módon és terhelésekre az „E” gerendás födémek esetében,
- a gyártók által kiadott alkalmazási útmutató és terhelési táblázatok szerint az „EU” gerendás födém esetén,
- a gyártók által kiadott vonatkozó TRIGON gerendás födémrendszer alkalmazási útmutatója és terhelési táblázatok szerint.

A Pbe – EB 60/19 -jelű pórusbeton béléselemekkel készülő födémek minden esetben statikus tervezőnek méretezni kell.

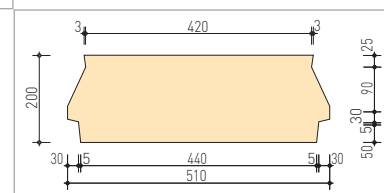
### Tűzállóság:

Az 1 cm alsó vakolattal ellátott TRIGON rácsbetétes vasbeton gerendás födémek YTONG Pbe béléselemekkel tűzvédelmi szempontból korlátozás nélkül alkalmazhatók. TH = 1,5 óra

Az 1 cm alsó vakolattal ellátott „E” illetve „EU” jelű előregyártott födém szerkezetekben alkalmazva a tűzállósági határérték: TH = 1 óra

A bélésteleket elhelyezéskor az egyenes felfekvés érdekében habarcságyba kell fektetni, két oldalról szimmetrikusan terhelve meg a terv szerint alátámasztással gyámolított – stolicázott – gerendákat. A felbetonba  $\varnothing 4,2_{15/15}$  cm osztású C15H hegesztett acélhálót kell beépíteni.

A födém szerkezeteknél előírt felső pótvasalás illetve TRIGON



gerendás rendszereknél a keresztbordák beépítése a statikus terv szerint történjen.

A koszorú kialakítása és geometriája minden esetben az alkalmazott falazott építési rendszernek megfelelő legyen, YTONG pórusbeton falazati rendszer esetében mindenképpen aláfuttatott, gerendatámaszkodása alatt átvezetett koszorú hosszvasbetéttel készüljön. A koszorúk javasolt magassága  $6+24=30$  cm, szélessége belső teherhordó falnál 25, 30, 37,5 cm homlokzati teherhordó falaknál legalább 21, 26 cm legyen. A koszorú hosszvasalása a vonatkozó vasbeton szerkesztési előírások szerint legalább  $4\varnothing 8$  B60.50, kengyelezése  $\varnothing 6/30$  cm legyen.

Az „E” gerendás,  $20+4$  cm födémváltozat tervezése esetén a 24 cm magas, beton bélésteles födém típus teherbírás értékeit lehet figyelembe venni, tekintettel arra, hogy a födém nyomott betonöve lényegében azonos,  $10,5$  cm  $\times$  27 cm területtel nő) tömege pedig az EB 60/24 bélésteles változathoz képest  $10-150$  kg/m<sup>2</sup>-tel kisebb.

Koncentrált terhelés esetén a felbetont kell a terhelés elosztására, felvételére méretezni.



## **Xella Magyarország Kft.**

Kereskedelmi Iroda  
H-1139 Budapest, Teve u. 41.  
Postacím:  
H-1384 Budapest, Pf: 787

Tel.: 1 / 237 1180  
Fax: 1 / 237 1181

E-mail: [xella@t-online.hu](mailto:xella@t-online.hu)  
Internet: [www.xella.hu](http://www.xella.hu)

## **YTONG-Falazóelemgyár**

Halmajugra / Gyöngyös  
Tel.: 37 / 328 022  
Fax: 37 / 328 021

## **Értékesítés**

Tel.: 37 / 328 050  
Fax: 37 / 328 055